

Model NSR12-PS Pozisyon Limit Şalteri

Ürün Açıklaması

NSR12-PS Pozisyon Limit Şalterleri, konveyör bandının kayması ve hizadan çıkması durumunda alarm vermek ve konveyör bandını durdurmak amacıyla tasarlanmıştır. Konveyör bandının altına monte edilir. Ürün kolu, konveyörün çökmesi veya yer değiştirmesiyle, bantla temas eder ve harekete geçer. Belirli açılarda kontak verir.

Ürün, ağır şartlara dayanıklılık özelliğiyle birçok endüstriyel uygulamada kullanıma uygundur ve uzun yıllar boyunca güvenilirliğini korur. Gövde malzemesi alüminyum döküm ve diğer tüm parçaları CuZn39Pb3 (pirinç döküm) malzemeden üretilmiştir. NSR12-PS serisi ürünler herhangi bir bakım gerektirmez. Kısa mesafeli konveyör bandı ve makine güvenlik uygulamaları için ekonomik çözüm sunar.

Tek kontaklı üründü, kol 25° açıya kadar hareket ettiğinde içindeki micro switch kontak verir ve sistemi durdurur. Açılı ürün tercih edilirse 15°'de ilk kontakla birlikte sistem alarm verir. Bant kaymaya devam ederse, kol 25° derece konumuna geldiğinde ikinci kontak verilir ve sistem durur. Alarm kontak yapısı isteğe göre özelleştirilebilir. İstenirse tek açıda iki kontak verilebilir.

Tüm ürünler CE (Avrupa Birliği) ve EAC (Avrasya Ekonomik Topluluğu) standartlarına uygun üretilmektedir. Ürünlerde kullanılan micro switchler VDE onaylıdır.

Teknik Özellikler

- Gövde: Alüminyum Döküm
- Micro Switch Değerleri: 230 VAC 10A / AC-15, Ue 250V, Ie 3A →
- Çıkış Sinyali: (2) SPDT kapatma
- Kablo Girişi: 3 x PG16
- Sıcaklık Derecesi: -35°C, +80°C arası
- Hareket Açısı: Tek kontaklı modelde 15°, alarmlı modelde 25°
- Kontak Durumu: Snap-action
- Koruma Sınıfı: IP65
- Muhafaza Rengi: Kırmızı (RAL 3020)
- Ağırlık: 1.7 kg
- Montaj Yapısı: Çift taraflı kullanım için uygundur.
- Darbe Dayanıklılığı: IK09 (EN 62262)
- Garanti Süresi: 12 Ay

Opsiyonel Özellikler

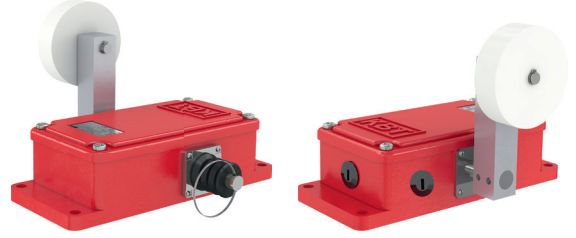
- Resetleme iptali
- Özel Kontak Açısı
- Montaj Ayakları
- Özel Kol Boyutları

Güvenlik Onayları

- Elektriksel Güvenlik EN 60947
- Mekanik Güvenlik EN 60204
- Dış Mekan Güvenlik EN 60529
- Darbe Dayanıklılık EN 62262

Belgeler

- CE EAC
- Micro switchler VDE onaylıdır.



Model Özellik Listesi

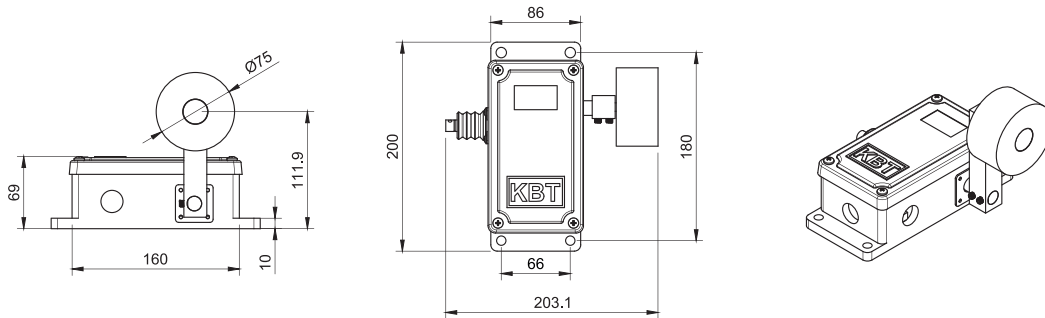
Model	Alarm			Stop			Resetleme
	NC	NO	Açı	NC	NO	Açı	
NSR12-PS				1	1	25°	Mevcut
NSR12-PS-A01				1	1	25°	-
NSR12-PS-A11	1	1	15°	1	1	35°	Mevcut
NSR12-PS-A11B	1	1	15°	1	1	35°	-
NSR12-PS-22				2	2	25°	Mevcut
NSR12-PS-A02				2	2	25°	-

Yedek Parça

Model	Özellikler
KB-NRP-K5	1NO+1NC
KB-R-05	PG16 Kablo Rakoru
KB-KT-05	PG16 Kör Tapa
BA-06	Bağlantı Montaj Ayağı
TSR-11-PR1	Rulmanlı Silindirik Kol
KB-GVD-06	Gövde Kapağı

Ürün kullanımı için manual dosyasını inceleyiniz. Ürünlerin bant üzerine montajı için KBT Aksesuar kataloğunu inceleyiniz.

Teknik Çizim



Tüm ölçüler mm olarak belirtilmiştir.