

KBT[®]

Eđim Őalterleri ve Kontrol Panoları

Eğim Şalterleri ve Kontrol Panoları

Açıklama

Eğim Şalterleri, kurulum noktasında dökme malzemelerin varlığının veya yokluğunun tespiti için kullanılan elektromekanik sensörlerdir. Tipik uygulamaların arasında yüksek ve alçak seviye kontrolü, şut tıkanma tespiti vardır. Aynı zamanda bir konveyör bant üzerine monte edilerek bant üzerinde dökme malzeme akışının kontrolünde kullanılabilir.

KBT Eğim Şalterleri farklı uygulamalar için iki çeşit gövde malzemesinden üretilir: Paslanmaz çelik gövdeli SS serisi ve ağır şartlara dayanıklı döküm gövdesiyle CB serisi. Uygulamanın ihtiyacına göre, eğim şalterleri kendi özel kontrol panolarıyla verilebilir veya tek başlarına direkt mevcut sisteminize entegre edilebilir.

KBT Eğim Şalterlerinin iki farklı çıkış seçeneği vardır:

- NC (normalde kapalı) eğim şalterleri özel bir kontrol panosu gerektirmeksizin kendi başlarına kullanılabilir veya sisteminize entegre edilebilirler. Eğik ve dik pozisyonları gösterir.
- Elektronik çıkışlı şalterler yalnızca kontrol panosuyla birlikte kullanılırlar ve eğik, dik, hata ve kısa devre durumlarını gösterebilirler. Hata çıkışı alabilmenin avantajıyla problemler daha erken tespit edilebilir ve erken müdahale edilerek sisteminizin fazla duraksaması engellenir.

Mevcut kontrol ünitenizle KBT Eğim Şalterlerinin uyumu konusunda bize danışın.

Özellikleri

- Güçlü ve dayanıklı
- Basit kurulum
- Geniş özelleştirme seçenekleri
- Cıvalı veya cıvasız ürün seçenekleri
- NC veya elektronik ürün seçenekleri
- Uygulamalarınızı izlemek için kontrol üniteleri
- Yanlış alarmleri önlemek için gecikme seçenekleri
- IP68 koruma sınıfı
- Uygulamanıza özel eklenti seçenekleri
- Hata riskini azaltmak için kablo korumaları



Eğim Şalterleri

CB-39 Serisi - Döküm Gövdeli Ağır Hizmet Şalteri

Model	Eğim Açısı	Cıvalı	Cıvasız	Çıkış
CB-39	35°	x		Dik konumda NC. Belirli açıda kontak açılır.
CB-39A	20°	x		Dik konumda NC. Belirli açıda kontak açılır.
CB-39NM	20°		x	Dik konumda NC. Belirli açıda kontak açılır.
CB-39E	35°	x		Elektronik. Yalnızca Kontrol Panosu ile birlikte kullanılır.
CB-39AE	20°	x		Elektronik. Yalnızca Kontrol Panosu ile birlikte kullanılır.
CB-39NME	20°		x	Elektronik. Yalnızca Kontrol Panosu ile birlikte kullanılır.

SS-43 Serisi - Paslanmaz Çelik Şalter

Model	Eğim Açısı	Cıvalı	Cıvasız	Çıkış
SS-43	35°	x		Dik konumda NC. Belirli açıda kontak açılır.
SS-43A	20°	x		Dik konumda NC. Belirli açıda kontak açılır.
SS-43NM	20°		x	Dik konumda NC. Belirli açıda kontak açılır.
SS-43E	35°	x		Elektronik. Yalnızca Kontrol Panosu ile birlikte kullanılır.
SS-43AE	20°	x		Elektronik. Yalnızca Kontrol Panosu ile birlikte kullanılır.
SS-43NME	20°		x	Elektronik. Yalnızca Kontrol Panosu ile birlikte kullanılır.

Teknik Özellikler

Gövde	CB-39 Serisi: Nickel plated ductile iron casting SS-43 Serisi: Stainless steel
Montaj	Hanger and two S-hooks (included with probe)
Sıcaklık Değeri	-40°C, +80°C
Koruma Sınıfı	IP67
Sertifikalar	CE, EAC, optional cULus
Tehlikeli Bölge	Optional ATEX Zone 20/21
Kontakt Değerleri	CB-39 ve SS-43 Serileri: 120 VAC - 12.5 A CB-39A ve SS-43A Serileri: 120 VAC - 1.5 A CB-39NM ve SS-43NM Serileri: 60 VDC - 0.25 A

Özelleştirme Seçenekleri

Tehlikeli Bölge Opsiyonu

X: Tehlikeli bölgeler için ATEX Zone 20/21 sertifikası. (Model sonuna eklenir, örn. CB-39NMX)

Diğer Opsiyonlar

- HT: Yüksek sıcaklık değerleri, -40 °C - 180 °C
- C1: Kablo koruması, örgülü çelik koruma.
- C2: Kablo koruması, spiral boru.



HT: Yüksek Sıcaklık, -40 °C - 180 °C



C1: Örgülü Çelik Koruma



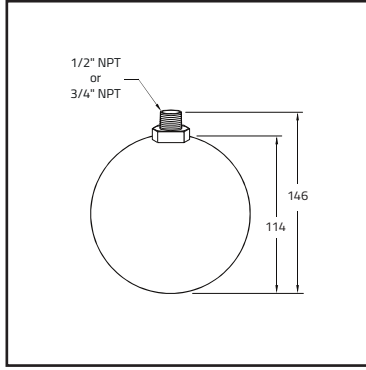
C2: Spiral Boru

Şalter Eklenti Seçenekleri

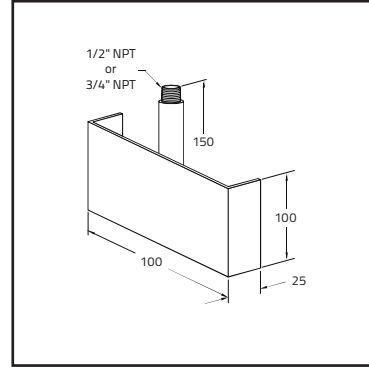
- BF: Top Şamandıra. Standart olarak 4" (100 mm), özel boyutlar üretilebilir. Düşük yoğunluklu malzemeler için kullanılır.
- EP: Uzatma Plakası. Akış denetimi için kullanılır.
- WP: Uzatma Probu. Şalter gövdesini korumak için veya şalteri uzatmak için kullanılır.
- CP: Çapraz Plaka. Akış denetimi için kullanılır.

Şalter Eklentileri

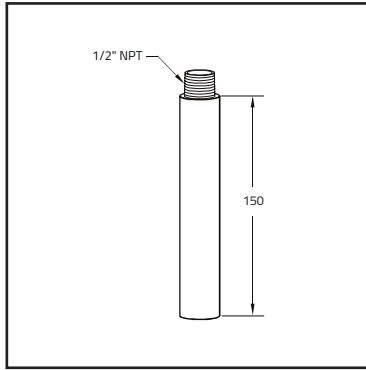
CB-39 eklentileri 3/4" NPT dişi ile eklenir. SS-43 eklentileri standard olarak ürün gövdesine kaynaklanır. Gerekirse sökülebilir eklentiler için bize danışın.



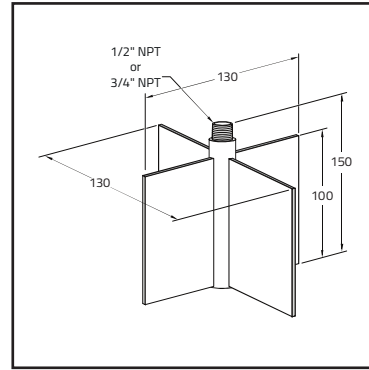
Top Şamandıra



Uzatma Plakası



Uzatma Probu

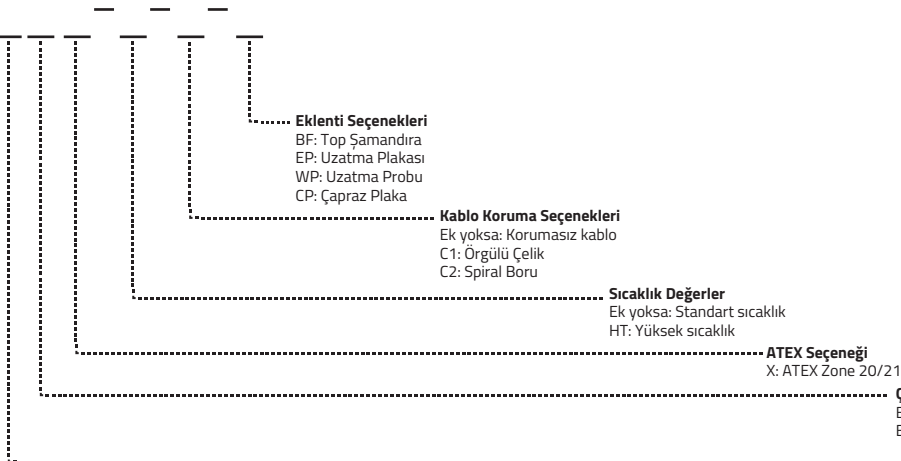


Çapraz Plaka

Tüm eklentiler için özel boyutlar isteğe bağlı olarak üretilebilir.

Model Kodlaması

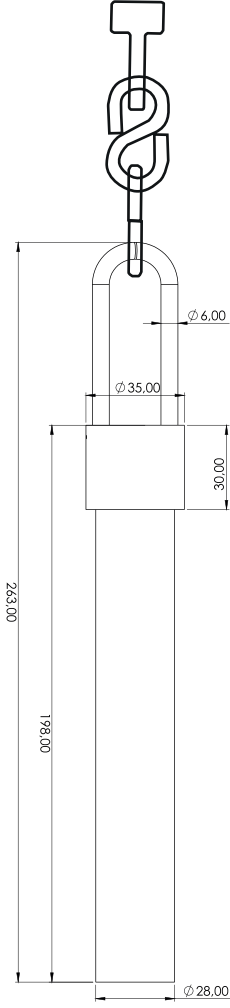
CB-39
veya
SS-43



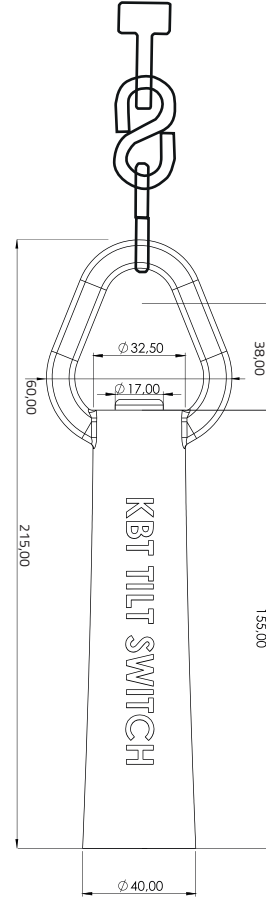
Kodlama Örnekleri

CB-39
SS-43NMX-HT-C2-EP
CB-39A-C1

Teknik Çizim

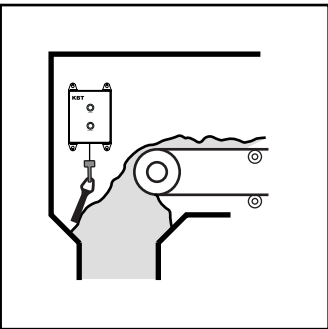


SS-43

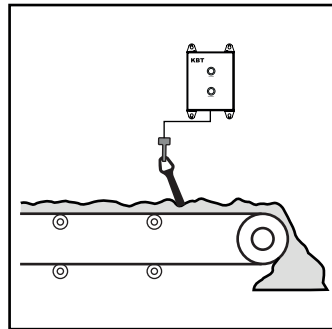


CB-39

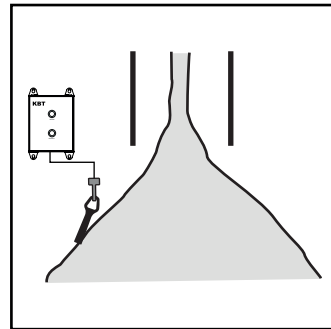
Uygulama Örnekleri



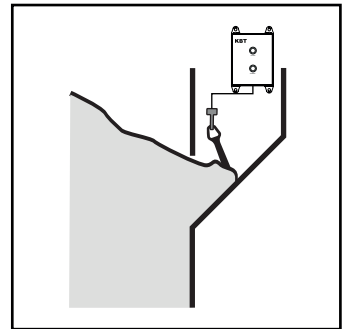
Şut Tıkanı



Akış Kontrolü



Yüksek Seviye



Düşük Seviye

Eğim Şalteri Kontrol Panoları

Kontrol Panoları

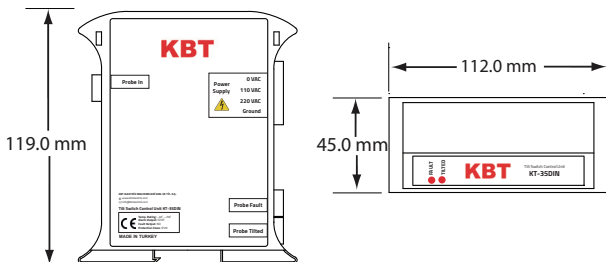
Model	Tip	Gövde Malzemesi	Alarm Çıkışı	Hata Contact
KT-30F	Saha montajlı	Metal	1 SPDT	1 NO ve kısa devre göstergesi. Yalnızca elektronik çıkışlı şalterlerle kullanılır.
KT-30FS	Saha montajlı	Paslanmaz Çelik	1 SPDT	1 NO ve kısa devre göstergesi. Yalnızca elektronik çıkışlı şalterlerle kullanılır.
KT-32F	Saha montajlı	Termoplastik	1 SPDT	1 NO ve kısa devre göstergesi. Yalnızca elektronik çıkışlı şalterlerle kullanılır.
KT-35DIN	DIN ray montajlı	Termoplastik	1 NO	1 NO ve kısa devre göstergesi. Yalnızca elektronik çıkışlı şalterlerle kullanılır.



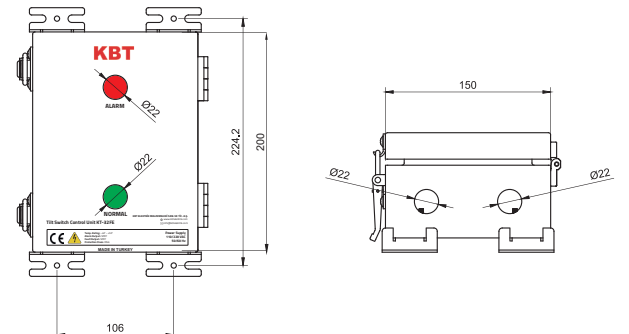
Teknik Özellikler

Gövde	KT-30F	Metal
	KT-30FS	Paslanmaz Çelik
	KT-32F	Termoplastik
	KT-35DIN	Termoplastik
Montaj	KT-30F	
	KT-30FS	Ürünle birlikte gönderilen braketlerle yerine vidalanır.
	KT-32F	
	KT-35DIN	DIN ray montajlıdır.
Sıcaklık Değerleri	Tüm modeller	-40°C, +80°C
Input	Tüm modeller	110/220 VAC, 50/60 Hz
Alarm Çıkışı	KT-30F	
	KT-30FS	1 SPDT - 110/220 VAC 6 A - 30 VDC 6 A
	KT-32F	
	KT-35DIN	1 NO - 110/220 VAC 2 A - 24 VDC 3 A
Hata Çıkışı	KT-30F	
	KT-30FS	1 SPDT - 110/220 VAC 2 A - 24 VDC 2 A
	KT-32F	
	KT-35DIN	1 NO - 110/220 VAC 2 A - 24 VDC 2 A
Gecikme	Tüm modeller	1, 2, 4 veya 6 saniye.
Koruma Sınıfı	KT-30F	
	KT-30FS	IP66
	KT-32F	
	KT-35DIN	IP20
Sertifika	Tüm modeller	CE

KT-35DIN Montaj Boyutları



KT-30F / KT-30FS / KT-32F Montaj Boyutları



KBT ELEKTRİK MALZEMELERİ SAN. VE TİC. A.Ş.

Adres: Tekstilkent Ticaret Merkezi G2 - 256 Esenler 34235 İstanbul Türkiye

Tel: +90 212 438 38 14 Faks: +90 212 438 38 15 E-Posta: info@kbtelektrik.com

Lütfen detaylı bilgi için web sitemizi ziyaret ediniz.

www.kbtelektrik.com