

## Halat Sistemi Bağlantı Ekipmanları

### Açıklama

Çelik halatlar, konveyör sistemleri paraleline boydan boya monte edilmekte olup acil durdurma çalıştırılması için kullanılır. Bağlantı ekipmanları standartlara uygun olarak KBT acil durdurma şalterlerini kullanımına uygun olarak üretilmiştir. Avrupa Birliği içinde, bu şartlar esas olarak üretilmektedir. EN 60947-5-1 ve DIN EN 418 standartlarına bağlı kalınmıştır.

**Genel Kurulum Kılavuzu**

Tüm KBT Güvenlik İpli Acil Durdurma Şalteri sistemlerinin montajı güvenlik risk değerlendirmesine uygun olmalıdır. Kurulum sadece yetkili personel tarafından ve bu talimatlara uygun olarak yapılmalıdır. Lütfen İpli Şalter kurulum kılavuzunu ve aksesuar kurulum kılavuzunu inceleyiniz.

### Detaylı Bilgi

<b>Uygulama</b>	Konveyör Bant Sistemi Acil Durdurma Şalteri Bağlantısı
<b>Çalışma Sistemi</b>	Manuel kontrol ile çalışmaktadır.
<b>Standartlar</b>	EN 60947-5-1 ve DIN EN 418
<b>Uygun Modeller</b>	NSR22-PR(XX) - TPR22-PR(XX) - NSR66-PR - NSR75-PR(XX)

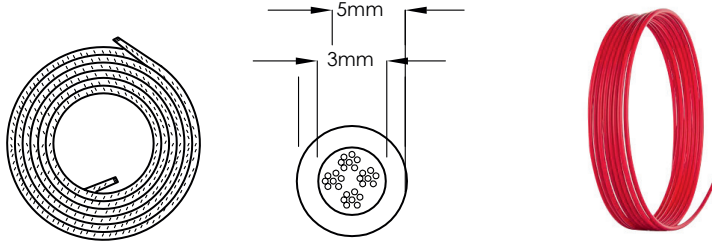
## İzoleli Çelik Halat

### Açıklama

Ürün gerekli güvenlik uygulamalarına uygun olması amaçlı kırmızı renk ve kullanıcı tarafından kolay kullanılması ve mukavemeti rahat olması açısından dış kısmı yumuşak ve ortam şartlarına dayanıklı pvc den üretilmiştir.

Ürün Adı	Ürün Kodu	Açıklama
Çelik Halat 3/5 %50UV + %50PVC kaplama	SR-050-03	5mm İzoleli Çelik Halat. 3mm Çelik Kısım 2mm Pvc Koruyucu Kısım. Kırmızı Renk
Çelik Halat 5/7 %50UV + %50PVC kaplama	SR-070-05	7mm İzoleli Çelik Halat. 5mm Çelik Kısım 2mm Pvc Koruyucu Kısım. Kırmızı Renk
Çelik Halat 3/5 %100UV kaplama	SR-050-03UV5	5mm İzoleli Çelik Halat. 3mm Çelik Kısım 2mm Pvc Koruyucu Kısım. Kırmızı Renk
Çelik Halat 5/7 %100PVC kaplama	SR-070-05UV5	7mm İzoleli Çelik Halat. 5mm Çelik Kısım 2mm Pvc Koruyucu Kısım. Kırmızı Renk

Min. sipariş miktarı 25 metre

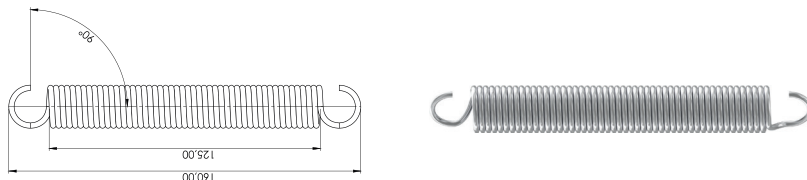


## Halat Gerdirme Yayısı

### Açıklama

Acil durdurma şalterinin sağ ve sol kısımdaki halatına monte edilir her bir yayın montaj esnasındaki gerginliği yüksek seviyede olmalıdır halat hareket etmesi ile acil durdurma şalterini hareket ettirmesi gerekmektedir diğer türlü gerginlik olmadığı takdirde istenilen hızla durdurma sağlanmamış olur bu gerginliği sağlamak için halat gerdirmeye aparatını kullanmanızı tavsiye ederiz. Yaylar paslanmaz çelik malzemeden üretilmiş olup üzerine özel bir işlem uygulanmıştır bunun nedeni dış etkenlere dayanıklı olması ve uzun yıllar sertlik mukavemetini koruması amaçlıdır.

Ürün Adı	Ürün Kodu	Açıklama
Halat Gerdirmeye Yayısı	NB-0555S	Paslanmaz Çelik

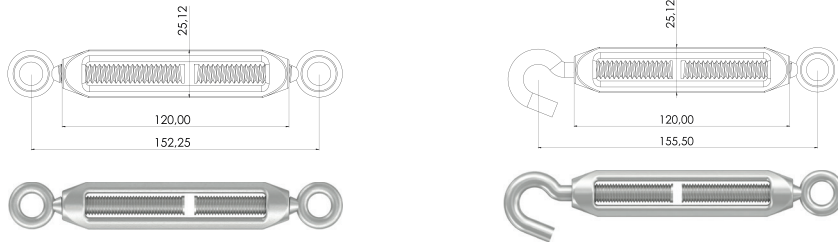


## Halat Gerdirme Aparatı

### Açıklama

Ürüne direkt monte edilen bu ekipman tüm halatın gerginlik ayarının yapılabilmesini sağlar.

Ürün Adı	Ürün Kodu	Açıklama
Göz - Kanca Gerdirme Aparatı	GK-10	Galvaniz Malzeme Göz - Kanca - 10 mm
Göz - Göz Gerdirme Aparatı	GG-10	Galvaniz Malzeme Göz - Göz - 10 mm
Göz - Kanca Gerdirme Aparatı	GK-10SS	Paslanmaz Çelik Malzeme Göz - Kanca - 10 mm
Göz - Göz Gerdirme Aparatı	GG-08SS	Paslanmaz Çelik Malzeme Göz - Göz - 10 mm

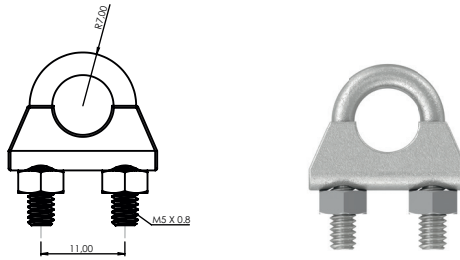


## Halat Bağlantı Klemens

### Açıklama

Klemensleri kullanmanız esnasında çelik halatın kırılmasını önlemek amaçlı mutlaka radansa kullanılmalıdır. Çelik halattan bir göz yapılması için mutlaka en az 2 adet klemens kullanılması gerekmektedir. Lütfen ipli şalter kurulum kılavuzunu ve aksesuar kurulum kılavuzunu inceleyiniz. Burada klemens kullanımı resimle anlatılmıştır.

Ürün Adı	Ürün Kodu	Açıklama
Çelik Halat Klemensi	ZB-216	Galvaniz gövde 5mm çelik halat için uygundur.
Çelik Halat Klemensi	ZB-216S	Paslanmaz çelik gövde 5mm çelik halat için uygundur.
Çelik Halat Klemensi	ZB-722	Galvaniz gövde 7mm çelik halat için uygundur.
Çelik Halat Klemensi	ZB-722S	Paslanmaz çelik gövde 7mm çelik halat için uygundur.

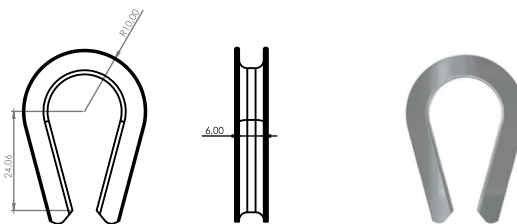


## Radansa

### Açıklama

Çelik halatın montajı esnasında esnememesi ve kırılmamasını sağlamak amaçlı kullanılmaktadır.

Ürün Adı	Ürün Kodu	Açıklama
Radansa	RB-050	5mm Çelik halat için uygundur. Galvaniz Gövde
Radansa	RB-050SS	5mm Çelik halat için uygundur. Paslanmaz Çelik Gövde
Radansa	RB-070	7mm Çelik halat için uygundur. Galvaniz Gövde
Radansa	RB-070SS	7mm Çelik halat için uygundur. Paslanmaz Çelik Gövde

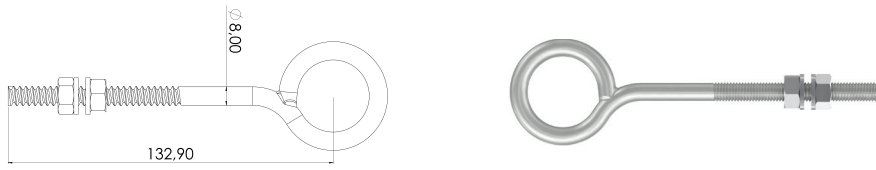


## Halat Askı Aparatı

### Açıklama

Çelik halatın sarkmasını önleme amaçlı veya bir noktada sabitlemek amaçlı kullanılmaktadır. Açık tip ve kapalı tip olmak üzere iki ayrı seçeneği mevcuttur.

Ürün Adı	Ürün Kodu	Açıklama	Ürün Kodu	Açıklama
Halat Taşıma Halkası	KN-013	Galvaniz Gövde M8	KN-013SS	Paslanmaz Çelik Gövde M8
Halat Taşıma Halkası	KN-023	Galvaniz Gövde M10	KN-023SS	Paslanmaz Çelik Gövde M10

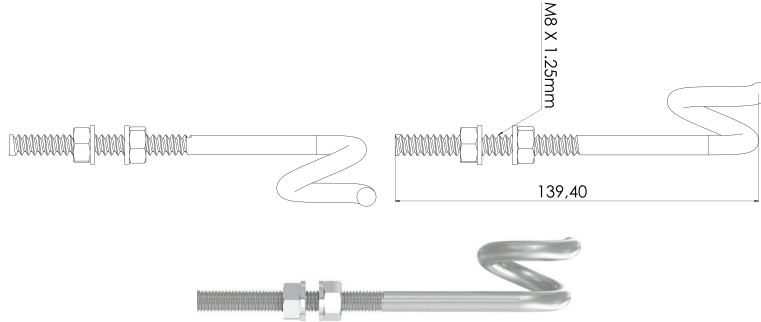


## Halat Askı Aparatı (Kıvrımlı Başlık)

### Açıklama

Çelik halatın sarkmasını önleme amaçlı veya bir noktada sabitlemek amaçlı kullanılmaktadır. Açık tip ve kapalı tip olmak üzere iki ayrı seçeneği mevcuttur.

Ürün Adı	Ürün Kodu	Açıklama	Ürün Kodu	Açıklama
Halat Taşıma Halkası	KN-015	Galvaniz Gövde M8	KN-015SS	Paslanmaz Çelik Gövde M8
Halat Taşıma Halkası	KN-025	Galvaniz Gövde M10	KN-025SS	Paslanmaz Çelik Gövde M10

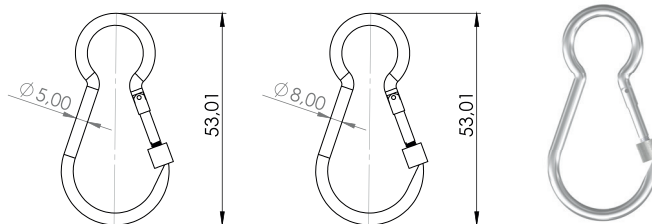


## Vidalı Karabina Kilit

### Açıklama

Karabina açılır kapanır tasarımı sayesinde, hem halka, hem de kanca olarak kullanılabilen işlevsel bir üründür. Uygulama esnasında bağlantı aparatlarının birbiri ile kilitli bir şekilde bağlı olmasını sağlar.

Ürün Adı	Ürün Kodu	Açıklama	Ürün Kodu	Açıklama
Karabina Vidalı Kilit	KK-55	5mm Galvaniz	KK-55SS	5mm Paslanmaz
Karabina Vidalı Kilit	KK-88	8mm Galvaniz	KK-88SS	8mm Paslanmaz

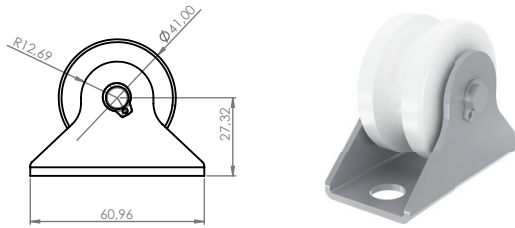


## Halat Makarası

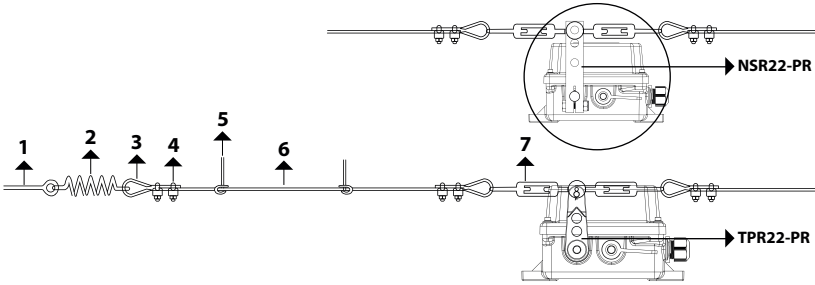
### Açıklama

Konveyör sisteminde köşeli bir bölüm olması halinde aktarımı sağlamak amaçlı bu aparata ihtiyaç bulunmaktadır değişken yön başlıklı ve sabit başlıklı olmak üzere iki farklı modeli mevcuttur.

Ürün Adı	Ürün Kodu	Açıklama
Halat Yön Makarası	YM-40-03	40 mm Tekerlek 5-6-7 mm halat için uygundur.



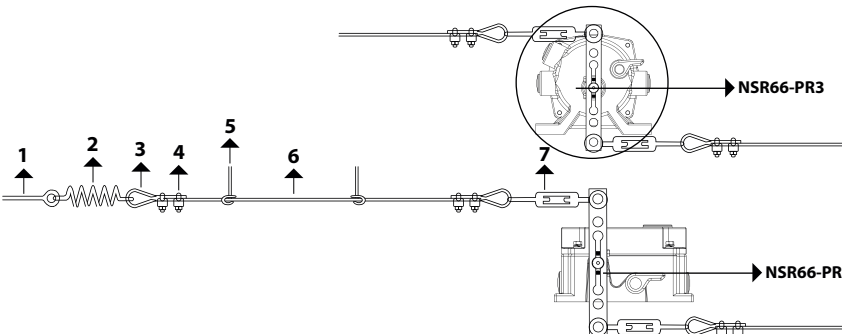
### NSR22-PR / TPR22-PR Mekanik Montaj Yapısı



#### Montaj Aksesuarları

- 1- Halat Askı Aparatı Kapalı Halka(M8)
- 2- Halat Gerdirme Yayı
- 3- Radansa (5mm'lik)
- 4- Halat Klemens (5mm'lik)
- 5- Halat Askı Aparatı Açık Kıvrımlı Halka (M8)
- 6- Çelik Halat 3/5 %50UV + %50PVC kaplama
- 7- Halat Gerdirme Aparatı

### NSR66-PR / NSR66-PR3 Mekanik Montaj Yapısı



#### Montaj Aksesuarları

- 1- Halat Askı Aparatı Kapalı Halka(M8)
- 2- Halat Gerdirme Yayı
- 3- Radansa (5mm'lik)
- 4- Halat Klemens (5mm'lik)
- 5- Halat Askı Aparatı Açık Kıvrımlı Halka (M8)
- 6- Çelik Halat 3/5 %50UV + %50PVC kaplama
- 7- Halat Gerdirme Aparatı