

TPR22-PS Serisi

NSR22-PS Serisi

NSR66-PS Serisi

NSR66-PS3 Serisi

POZİSYON ŞALTERİ KURULUM VE KULLANIM TALİMATLARI

GENEL BİLGİLENDİRME

NSR/TPR Serisi pozisyon şalterleri, konveyör band veya makine distemlerini kontrol etmek ve durdurmak için tasarlanmıştır. Bant altında kullanılarak çökmeyi saptayabilir, geri tahribatının konumunu veya bant üzerindeki arabaları kontrol etmek için kullanılabilirler. Ağır şartlara uygunluk için tasarlandıklarından, uzun vadede çoğu endüstriyel uygulamaya uygundur. Pozisyon şalterleriyle sistemin durma süresi ve bakım maliyetleri azaltılarak tasarruf sağlanır.

Şalter, kontrol edilecek sistemin bulunduğu yere monte edilir. Şalter koluna kuvvet uygulandığında kol dönerek, içindeki SPDT kontaklarla 15° ve 25°'de kontak verir. Bu açılar ayarlanabilir. Şaltere aynı zamanda bir resetleme mandalı eklenerek kolun kapatma konumunda kilitlemesi ve operatör tarafından elle açılması sağlanabilir.

MEKANİK MONTAJ

1- Kullanılacak uygulamaya göre şalter ve kol pozisyonunu belirleyiniz. Sistemin limitlerine uygun olarak doğru kontrol noktasının seçildiğinden emin olunuz. Şalteri yerine vidalayarak sabitleyiniz.

2- Şalterler her türlü makinayı kontrol etmek için kullanılabilirler, çoğunlukla arabalı gezer bant ve gergi tertibatlarında kullanılırlar. Devreye alındığında, şalter sistemin limit noktalarını kontrol edecek ve istendiği şekilde alarm ve stop işlemlerini sağlayacaktır.

3- Kontrol edilen sistem şalterin PTFE makarasıyla kontak kurmalıdır. Kolun diğer taraflarına veya şalterin gövdesinin hasar almaması ve sistemin devamlı işlemesi için bu konu önemlidir.

4- Bant Kayma Şalterleri, aşağıdaki şemada görüldüğü üzere en doğru çalışma için koldaki silindir daima taşıma bandına 90 derece olacak şekilde takılmalıdır.

Bandın hedeften sapması durumunda mandalın serbest bırakılması resetleme kolunun kaldırılmasıyla mümkündür. Resetleme otomatik olarak gerçekleştirilebilir.

GÜVENLİK UYARISI

Herhangi bir işe başlanılmadan önce, devrelerin kapatılıp kapatılmadığı ve genel güvenlik talimatlarının yerine getirilip getirilmediği kontrol edilmelidir. Elektrik tesisatını, onarımlarını veya bakımını sadece yetkili bir elektrikçi yapmalıdır.

MONTAJ ÖNCESİ GEREKEN HAZIRLIKLAR

1- Şalteri ya da şalterleri monte etmek için bant çerçevesinde düz ve sağlam konsol ya da konsollar tespit edilmeli, montaj yapılacak noktalar planlanmalıdır.

2- Montaj için gerekli mekanik ve elektriksel el aletleri hazır bulundurulmalıdır.

3- İş güvenliği açısından gerekli iş kıyafetleri giyilmelidir.

4- Elektriksel bağlantı öncesi elektrik akışı devre dışı bırakılmalıdır.

NOT

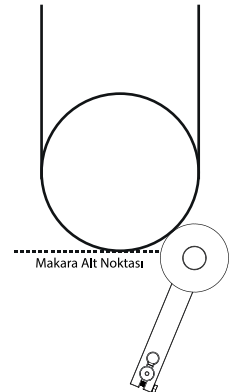
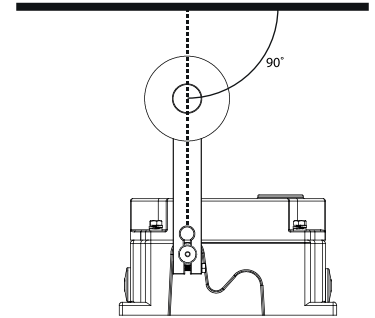
İlk olarak şalterin mekanik montajını tamamlayınız, sonrasında elektriksel montajı tamamlayınız. Tüm işlemler tamamlandıktan sonra elektrik enerjisi devreye alınarak konveyör çalışması başlatılabilir.

ELEKTRİKSEL MONTAJ

Dört delikli kapak vidasını gevşeterek kapağı açınız, şalterde en fazla 3 mikro switch bulunmaktadır. Switchleri talebe göre bağlayınız. Kapaktaki vidaları 3 Nm torkla sıkınız. Vidaların üreticinin talimatlarına göre ancak 6 Nm maksimum tork ile sıkabilirsiniz.

Kontrol: Devreye sokmadan önce elektrik ve mekanik fonksiyonları kontrol ediniz.

Bakım: KBT kanıtlanmış konstrüksiyon ve yüksek malzeme kalitesinden dolayı bakım gerektirmez.



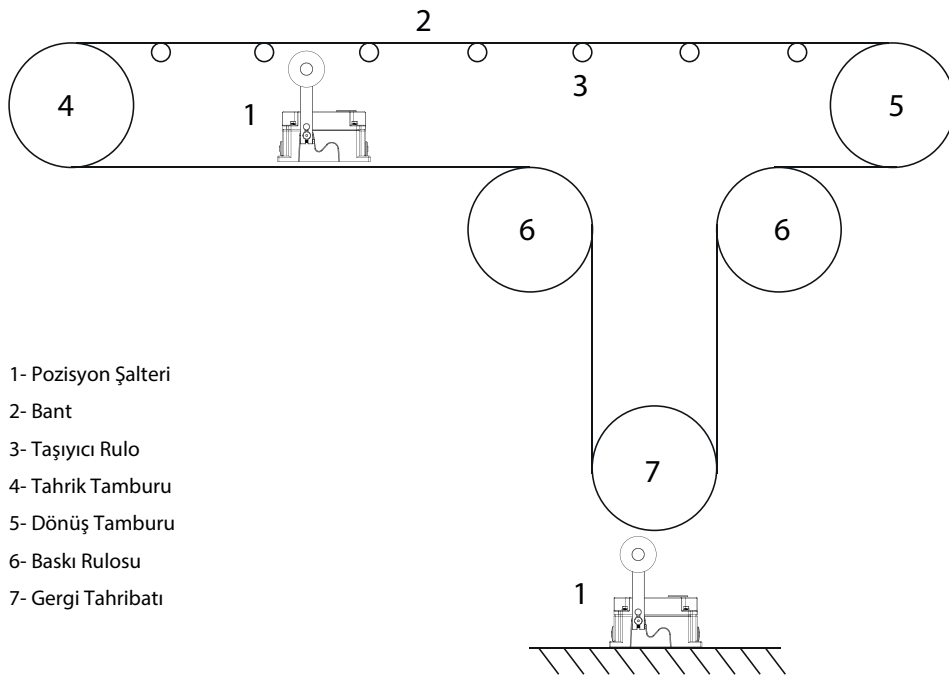
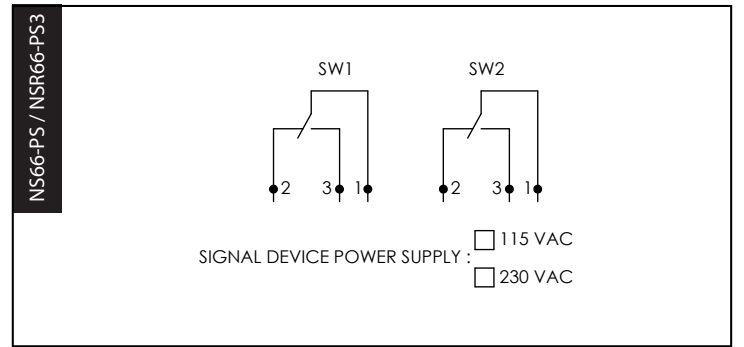
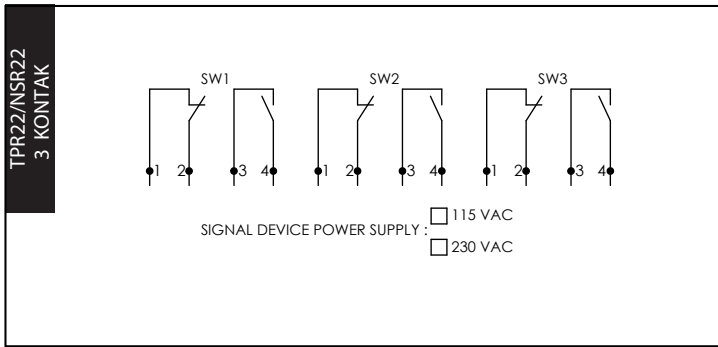
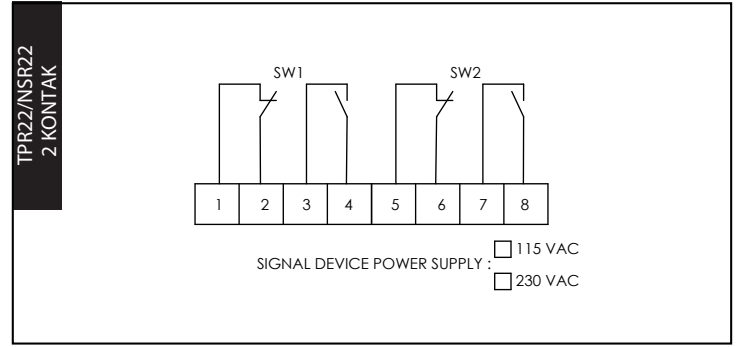
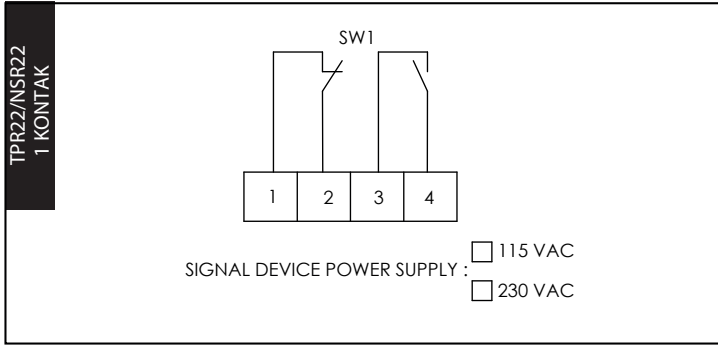
TPR22-PS Serisi

NSR22-PS Serisi

NSR66-PS Serisi

NSR66-PS3 Serisi

POZİSYON ŞALTERİ KURULUM VE KULLANIM TALİMATLARI



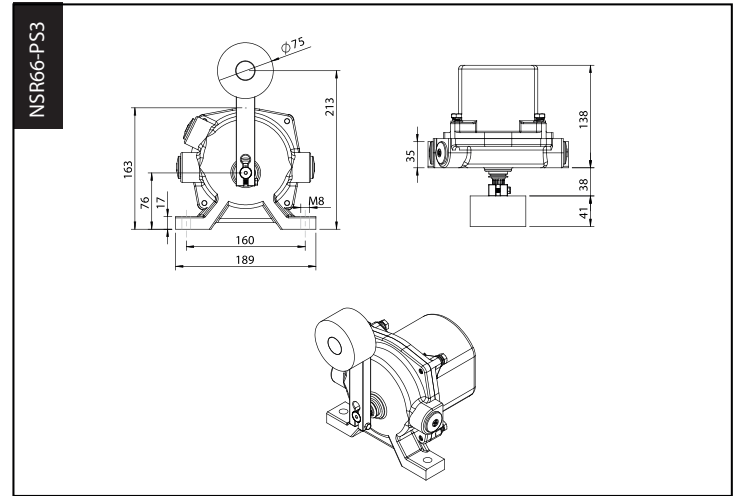
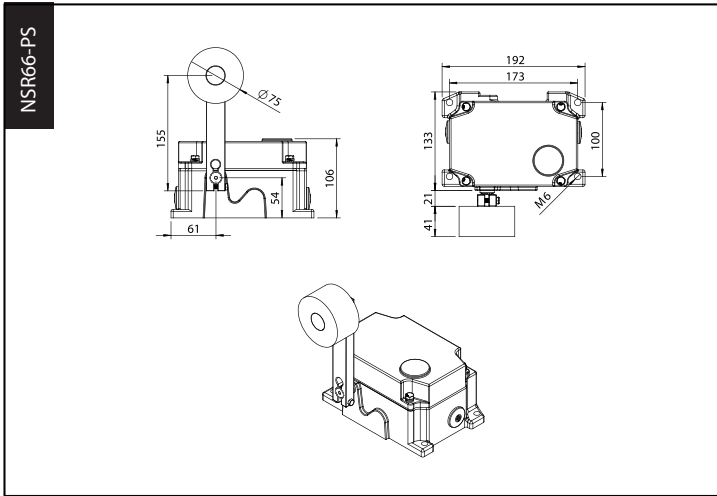
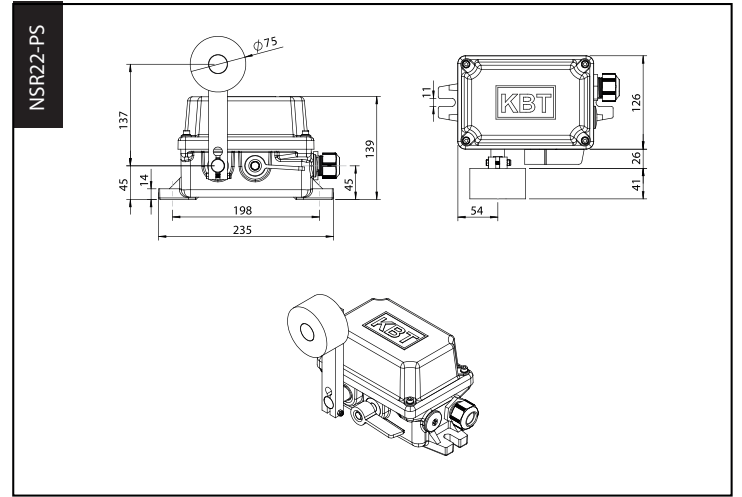
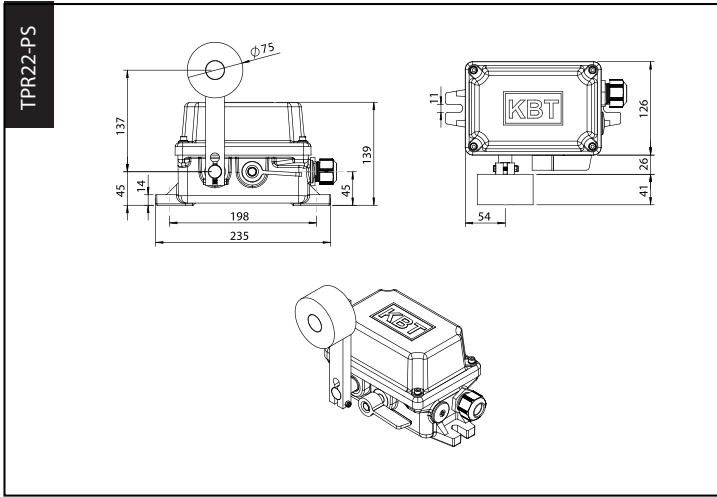
TPR22-PS Serisi

NSR22-PS Serisi

NSR66-PS Serisi

NSR66-PS3 Serisi

POZİSYON ŞALTERİ KURULUM VE KULLANIM TALİMATLARI



Ürün Modeli (Bkz.)

Ürün Gövde Yapısı (Bkz)

KBT

Product Name	
Model	
Serial Nr	
Year Production	
IP 68 250DC V / 5A	CE

Made in TURKEY

www.kbtelektrik.com info@kbtelektrik.com

IP Sınıfı (IP68, IP67)

Ürün Modeli

- Bant Kaydı Şalterleri
- Halatlı Acil Durdurma Şalterleri
- Sinyal Lambalı Halatlı Acil Durdurma Şalteri
- Ex Konveyör Bant Şalterleri
- Halat Bağlantı Aksesuarları
- Pozisyon Limit Şalterleri
- Konveyör Bant Hasar Şalteri
- Mini Limit Switch
- Tilt Switch
- Tilt Switch Kontrol Paneli

Ürün Gövde Modeli

- TPR : BMC ya da ThermoPlastik Gövde
- NSR : Döküm (Metal) Gövde