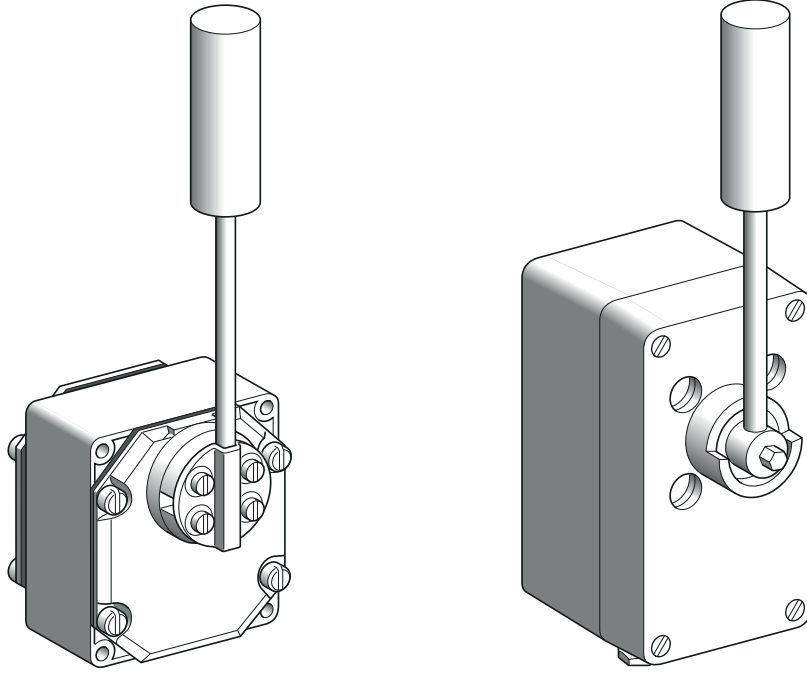


TPR55-BM / NSR55-BM

Konveyör bandı kayması izleme için limit anahtarları.
Limit switches for conveyor belt shift monitoring.



DİKKAT / DANGER

ELEKTRİK ÇARPMASI, PATLAMA VEYA ARK PARLAMASI TEHLİKESİ

Bu cihaza servis uygulamadan önce:

- Ekipmana bakım yapmadan önce tüm gücü kesin.
- Tüm güç bağlantı kesicilerinin üzerine "AÇMAYIN" etiketi yerleştirin.
- Tüm güç bağlantı kesicilerini açık konumda kilitleyin.
- Güç uygulamadan veya bu cihazı kullanmadan önce tüm kapakları takın ve kapatın.

Bu talimatlara uyulmaması, ölümlü veya ciddi yaralanmaya neden olacaktır.

HAZARD OF ELECTRIC SHOCK, EXPLOSION, OR ARC FLASH

Before servicing this device:

- Disconnect all power before servicing equipment.
- Place a "DO NOT TURN ON" label on all power disconnects.
- Lock all power disconnects in the open position.
- Install and close all covers before applying power or using this device.

Failure to follow these instructions will result in death or serious injury.

tr Elektrikli ekipman yalnızca kalifiye personel tarafından kurulmalı, çalıştırılmalı, servis ve bakımı yapılmalıdır. Bu malzemenin kullanımından kaynaklanan herhangi bir sonuç için KBT Elektrik sorumluluk kabul etmez.

en Electrical equipment should be installed, operated, serviced, and maintained only by qualified personnel. No responsibility is assumed by KBT Elektrik for any consequences arising out of the use of this material.

TPR55-BM / NSR55-BM

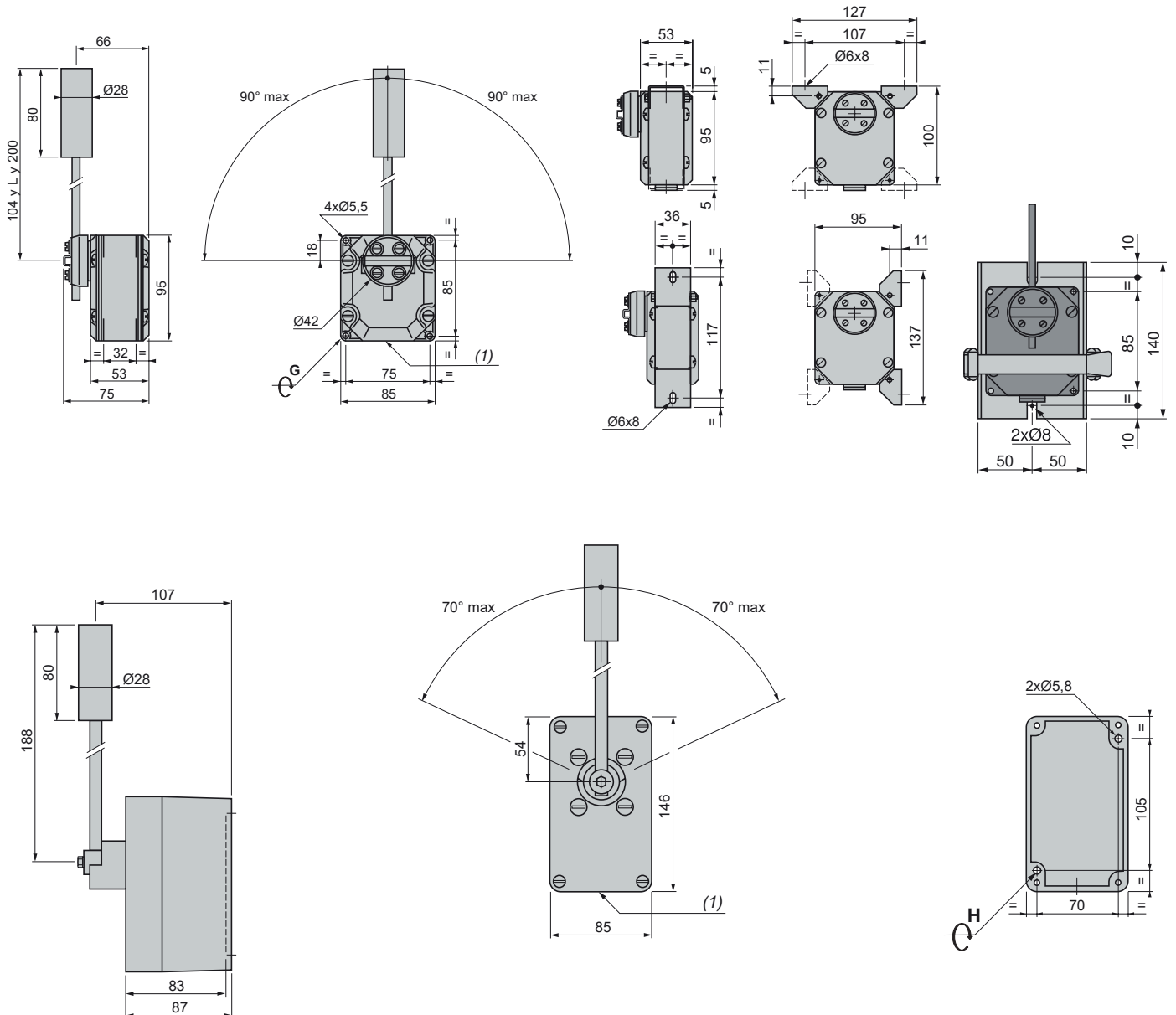
Boyutlar

Dimensions

1 mm = 0.0397 inch

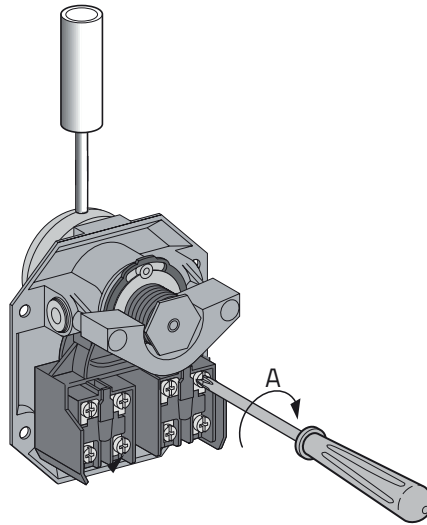
TPR55-BM / NSR55-BM

Tüm ölçüler mm cinsindedir.
All dimensions in mm.

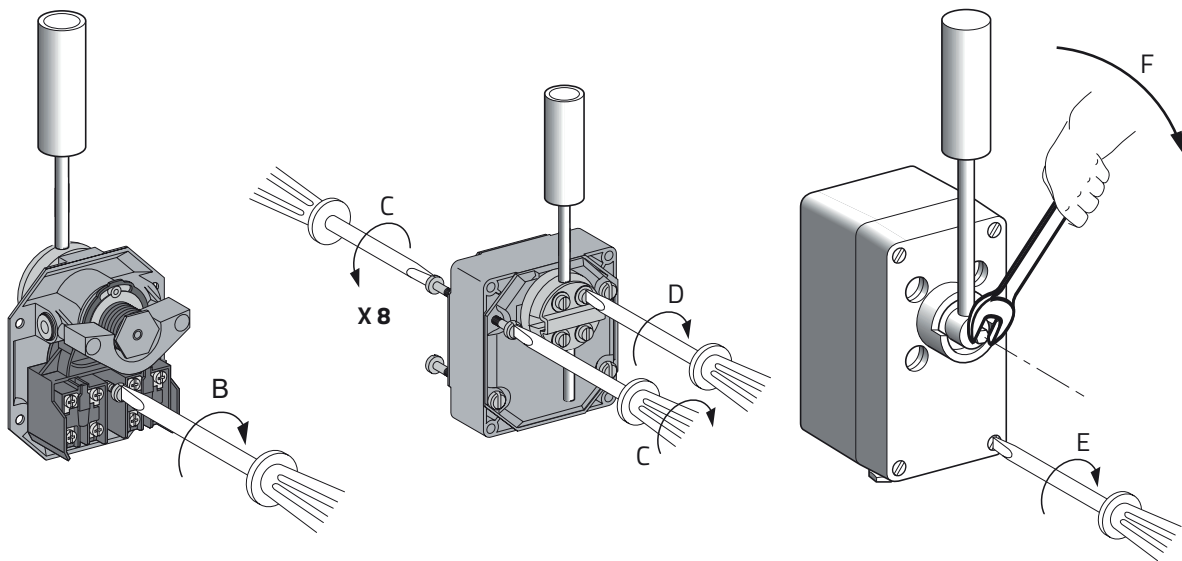


TPR55-BM / NSR55-BM

Kablolama
Wiring

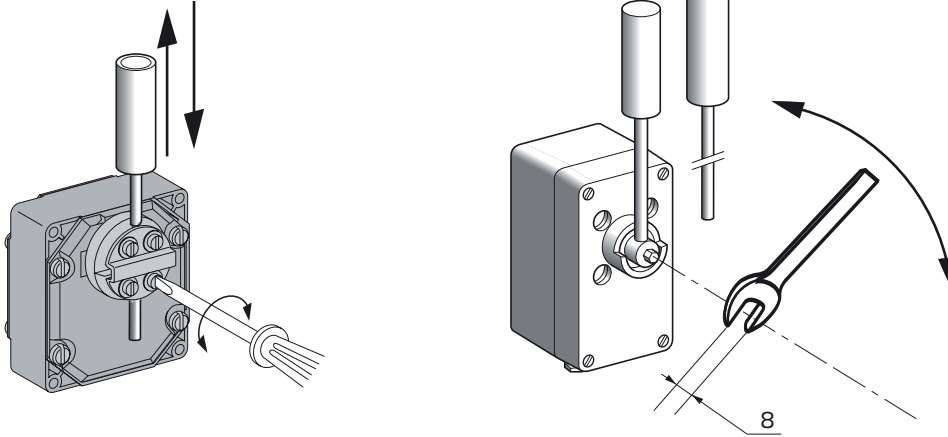


Sıkma torku
Tightening torque



TPR55-BM / NSR55-BM

Kurulum Setting up

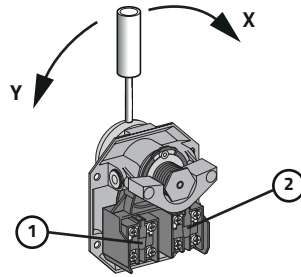


İletişim durumu Contact status

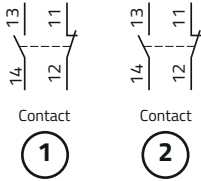
- Geçici durum
- Transient state

- Kontak açık (0)
- Contact open (0)

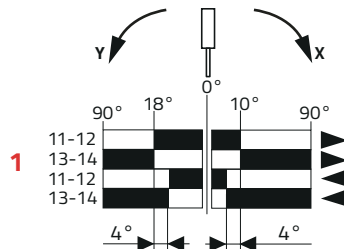
- Kontak kapalı (1)
- Contact closed (1)



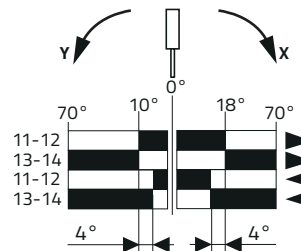
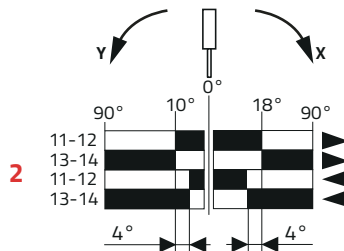
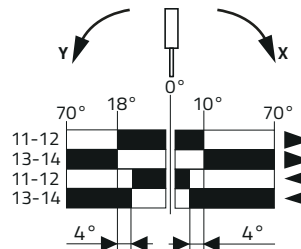
KB-516



NSR55-BM

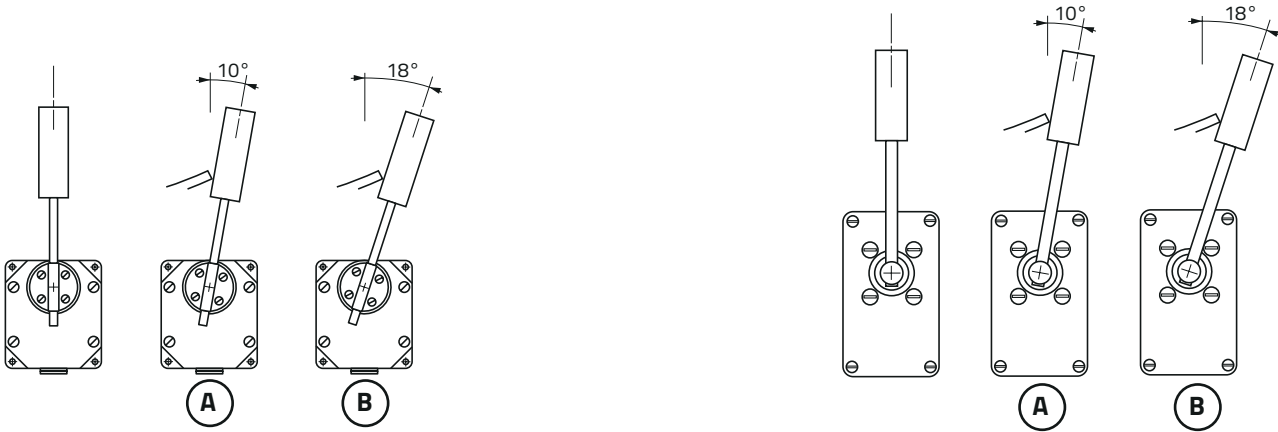


TPR55-BM

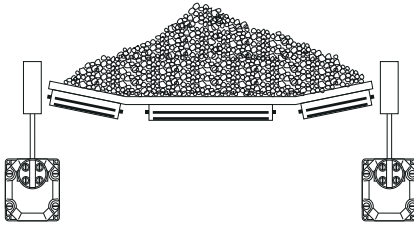


TPR55-BM / NSR55-BM

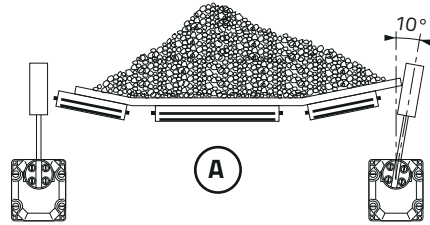
Kurulum Setting up



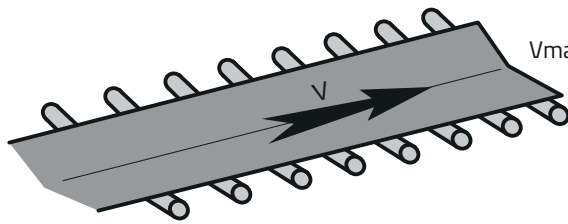
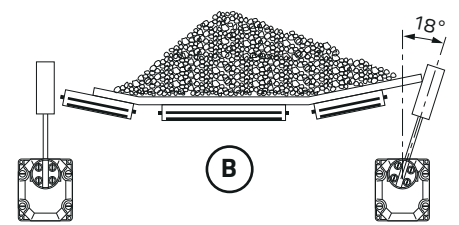
Normal pozisyon (1)
Normal position (1)



Arıza bildirim (2)
Fault signaling (2)



Konveyör bandının (3) durdurulması
Stopping of the conveyor belt (3)



$V_{max.} = 4 \text{ m/s (13.1 ft/s)}$