

## Model NSR22-BM Kollu Bant Kayma Şalteri

### Ürün Açıklaması

NSR22-BM Kollu Bant Kayma Şalterleri, konveyör bandının kayması ve hizadan çıkması durumunda alarm vermek ve konveyör bandını durdurmak amacıyla tasarlanmıştır. Konveyör bandının sağ ve sol tarafına, ürün kolu konveyör bandından yaklaşık 15 cm mesafede konumlanacak şekilde monte edilir. Konveyör çalıştığı sırada bant bir yöne doğru kayarsa, bant silindirik kola temas eder ve belirli açılarda ürün kontak verir.

Ürün, ağır şartlara dayanıklılık özelliğiyle birçok endüstriyel uygulamada kullanıma uygundur ve uzun yıllar boyunca güvenilirliğini korur. Alüminyum döküm gövdesi korozyona dayanıklıdır. Mil ve kol mekanizmaları paslanmaz çelikten, tüm iç parçaları metal dökümden üretilmiştir. Silindirik yapıdaki kolu iki adet rulman ile çalışmaktadır. NSR22-BM serisi ürünler herhangi bir bakım gerektirmez.

Tek kontaklı üründü, kol 25° açıya kadar hareket ettiğinde içindeki micro switch kontak verir ve sistemi durdurur. Açılı ürün tercih edilirse 15°'de ilk kontakla birlikte sistem alarm verir. Bant kaymaya devam ederse, kol 35° derece konumuna geldiğinde ikinci kontak verir ve sistem durur. Alarm kontak yapısı isteğe göre özelleştirilebilir.

Tüm ürünler CE (Avrupa Birliği) ve EAC (Avrasya Ekonomik Topluluğu) standartlarına uygun üretilmektedir. Ürünlerde kullanılan micro switchler VDE onaylıdır.

BM (dayanıklı kompozit) gövde seçeneği için TPR22-BM ürünümüzü inceleyiniz.

### Teknik Özellikler

- Gövde: Alüminyum Döküm
- Micro Switch Değerleri: 400 VAC 6A / 230 VAC 8A / 24 VDC 10A
- Çıkış Sinyali: (1) SPDT kapatma, talep üzerine alarm eklenebilir.
- Kablo Girişi: 2 x M25
- Sıcaklık Derecesi: -55°C, +100°C arası
- Hareket Açısı: Tek kontaklı modelde 25°, alarmlı modelde 15° ve 35°
- Kontak Durumu: Snap-action
- Koruma Sınıfı: IP68
- Muhafaza Rengi: Kırmızı (RAL 3020)
- Ağırlık: 3.9 kg
- Montaj Yapısı: Çift taraflı kullanım için uygundur.
- Darbe Dayanıklılığı: IK09 (EN 62262)
- Garanti Süresi: 36 ay

### Opsiyonel Özellikler

- ATEX Zone 21 / Zone 22
- Resetleme İptali
- Bus Güvenlik Arayüz
- Özel Kontak Açısı
- Montaj Ayakları
- Özel Kol Boyutları

### Güvenlik Onayları

- Elektriksel Güvenlik EN 60947
- Mekanik Güvenlik EN 60204
- Dış Mekan Güvenlik EN 60529
- Darbe Dayanıklılık EN 62262

### Belgeler

- CE EAC
- Micro switchler VDE onaylıdır.



### Model Özellik Listesi

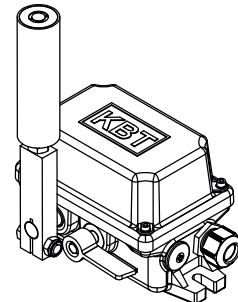
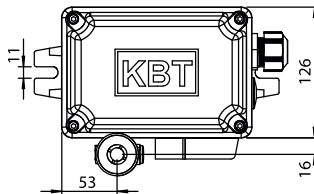
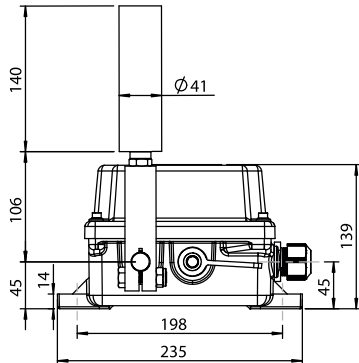
Model	Alarm			Stop			Resetleme
	NC	NO	Açı	NC	NO	Açı	
NSR22-BM				1	1	25°	Mevcut
NSR22-BM-A01				1	1	25°	-
NSR22-BM-A11	1	1	15°	1	1	35°	Mevcut
NSR22-BM-A11B	1	1	15°	1	1	35°	-
NSR22-BM-22				2	2	25°	Mevcut
NSR22-BM-A02				2	2	25°	-
NSR22-BM-33				3	3	25°	Mevcut
NSR22-BM-A03				3	3	25°	-
NSR22-BM-A33	1	1	15°	2	2	35°	Mevcut
NSR22-BM-A33B	1	1	15°	2	2	35°	-

### Yedek Parça

Model	Özellikler
KB-826	1NO+1NC Switch
KB-R-01	M25x1,5 Kablo Rakoru
KB-KT-01	M25 Kör Tapa
KB-4-KN	4 Pin Konnektör
BA-11	Bağlantı Montaj Ayağı (İstenilen Ölçüye Göre Üretilir)
KB-NGV-01	Gövde Kapağı
TSR-42-BM-EX	Rulmanlı Paslanmaz Kol
KB-PM	Resetleme Mandalı

Ürün kullanımı için manual dosyasını inceleyiniz. Ürünlerin bant üzerine montajı için KBT Aksesuar kataloğunu inceleyiniz.

### Teknik Çizim



Tüm ölçüler mm olarak belirtilmiştir.