

Model NSR22-BM-EX Kollu Bant Kayma Şalteri

Ürün Açıklaması

NSR22-BM-EX Kollu Bant Kayma Şalterleri, patlama oluşturabilecek unsurların bulunduğu ortamlarda, konveyör bandının kayması ve hızadan çıkması durumunda alarm vermek ve konveyör bandını durdurmak amacıyla tasarlanmıştır. Konveyör bandının sağ ve sol tarafına, ürün kolu konveyör bandından yaklaşık 15 cm mesafede konumlanacak şekilde monte edilir. Konveyör çalıştığı sırada bant bir yöne doğru kayarsa, bant silindirik kola temas eder ve belirli açılarda ürün kontak verir.


Ürün, ağır şartlara dayanıklılık özelliğiyle birçok endüstriyel uygulamada kullanıma uygundur ve uzun yıllar boyunca güvenilirliğini korur. Alüminyum döküm gövdesi korozyona dayanıklıdır. Mil ve kol mekanizmaları paslanmaz çelikten, tüm iç parçaları metal dökümden üretilmiştir. Silindirik yapıdaki kolu iki adet rulman ile çalışmaktadır. NSR22-BM-EX serisi ürünler herhangi bir bakım gerektirmez.

Tek kontaklı üründe, kol 25° açıya kadar hareket ettiğinde içindeki micro switch kontak verir ve sistemi durdurur. Açılı ürün tercih edilirse 15°'de ilk kontakla birlikte sistem alarm verir. Bant kaymaya devam ederse, kol 35° derece konumuna geldiğinde ikinci kontak verilir ve sistem durur. Alarm kontak yapısı isteğe göre özelleştirilebilir.


NSR22-BM-EX ürünü Ex-Proof (ATEX belgeli) özelliklidir. Toz koruması ile patlayıcı atmosferlerde güvenle kullanılır. Tüm ürünler CE (Avrupa Birliği) ve EAC (Avrasya Ekonomik Topluluğu) standartlarına uygun üretilmektedir. Ürünlerde kullanılan micro switchler VDE onaylıdır.

BM (dayanıklı kompozit) gövde seçeneği için TPR22-BM-EX ürünümüzü inceleyiniz.

Teknik Özellikler

- Gövde: Alüminyum Döküm
- Micro Switch Değerleri: 400 VAC 6A / 230 VAC 8A / 24 VDC 10A 
- Çıkış Sinyali: (1) SPDT kapatma, talep üzerine alarm eklenebilir.
- Kablo Girişi: 2 x M25
- Sıcaklık Derecesi: -30°C, +85°C arası
- Hareket Açısı: Tek kontaklı modelde 25, alarmlı modelde 15° ve 35°
- Kontak Durumu: Snap-action
- Koruma Sınıfı: IP6X / IP68
- Muhafaza Rengi: Siyah (RAL 9005)
- Ağırlık: 3.9 kg
- Montaj Yapısı: Çift taraflı kullanım için uygundur.
- Darbe Dayanıklılığı: IK09 (EN 62262)
- Garanti Süresi: 36 ay

Opsiyonel Özellikler

- Resetleme İptali
- Bus Güvenlik Arayüz 
- Özel Kontak Açısı
- Montaj Ayakları
- Özel Kol Boyutları

Güvenlik Onayları

Elektriksel Güvenlik	EN 60947
Mekanik Güvenlik	EN 60204
Dış Mekan Güvenlik	EN 60529
Darbe Dayanıklılık	EN 62262

Belgeler

CE EAC
Micro switchler VDE onaylıdır.



Model Özellik Listesi

Model	Alarm			Stop			Resetleme
	NC	NO	Açı	NC	NO	Açı	
NSR22-BM-EX				1	1	25°	Mevcut
NSR22-BM-A01-EX				1	1	25°	-
NSR22-BM-A11-EX	1	1	15°	1	1	35°	Mevcut
NSR22-BM-A11B-EX	1	1	15°	1	1	35°	-
NSR22-BM-22-EX				2	2	25°	Mevcut
NSR22-BM-A02-EX				2	2	25°	-
NSR22-BM-33-EX				3	3	25°	Mevcut
NSR22-BM-A03-EX				3	3	25°	-
NSR22-BM-A33-EX	1	1	15°	2	2	35°	Mevcut
NSR22-BM-A33B-EX	1	1	15°	2	2	35°	-

Yedek Parça

Model	Özellikler
KB-826-EX	1NO+1NC Switch
KB-R-01-EX	M25x1,5 Kablo Rakoru
KB-KT-01-EX	M25 Kör Tapa
KB-4-KN-EX	4 Pin Konnektör
BA-11	Bağlantı Montaj Ayağı (İstenilen Ölçüye Göre Üretilir)
KB-NGV-01-EX	Gövde Kapağı
TSR-42-BM-EX	Rulmanlı Paslanmaz Kol
KB-PM-EX	Resetleme Mandalı

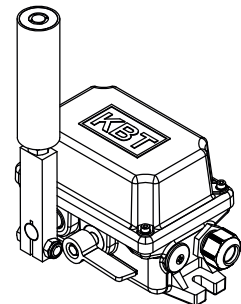
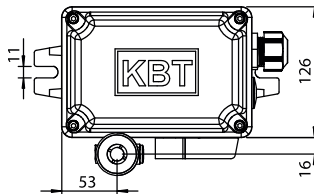
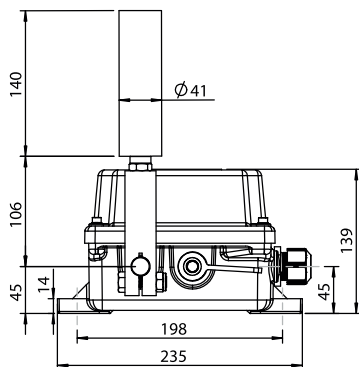
Ürün kullanımı için manual dosyasını inceleyiniz. Ürünlerin bant üzerine montajı için KBT Aksesuar kataloğunu inceleyiniz.

EX Tanımı

 II 2D Ex tb IIIC Db T85°C

IP66/68

Teknik Çizim



Tüm ölçüler mm olarak belirtilmiştir.