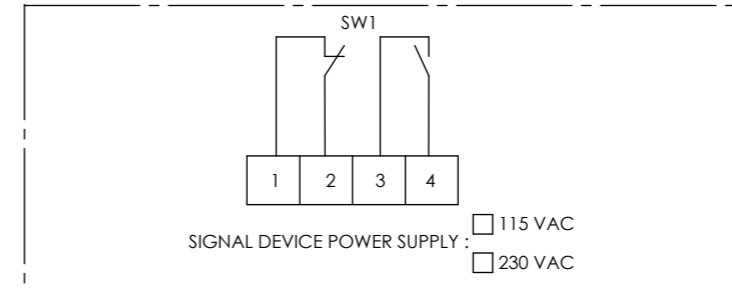
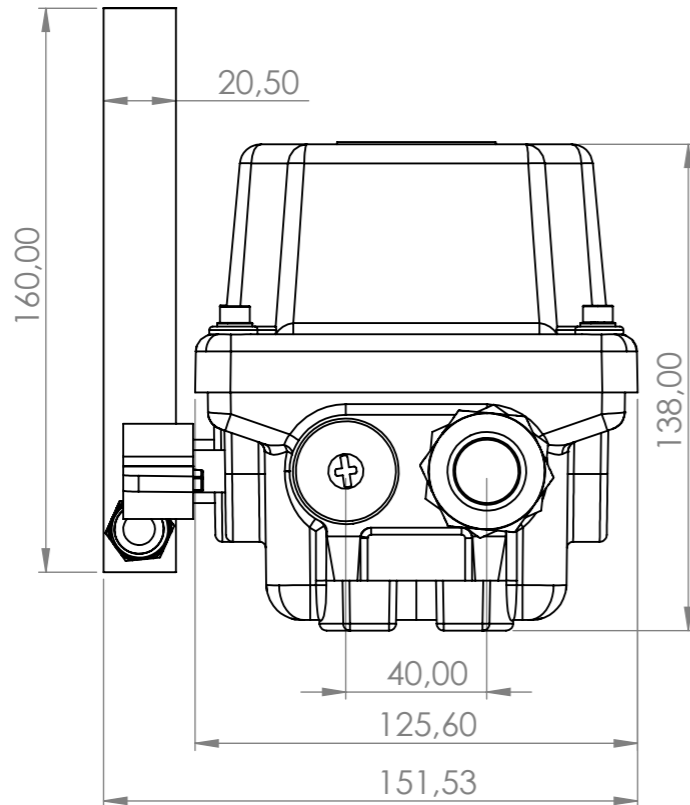
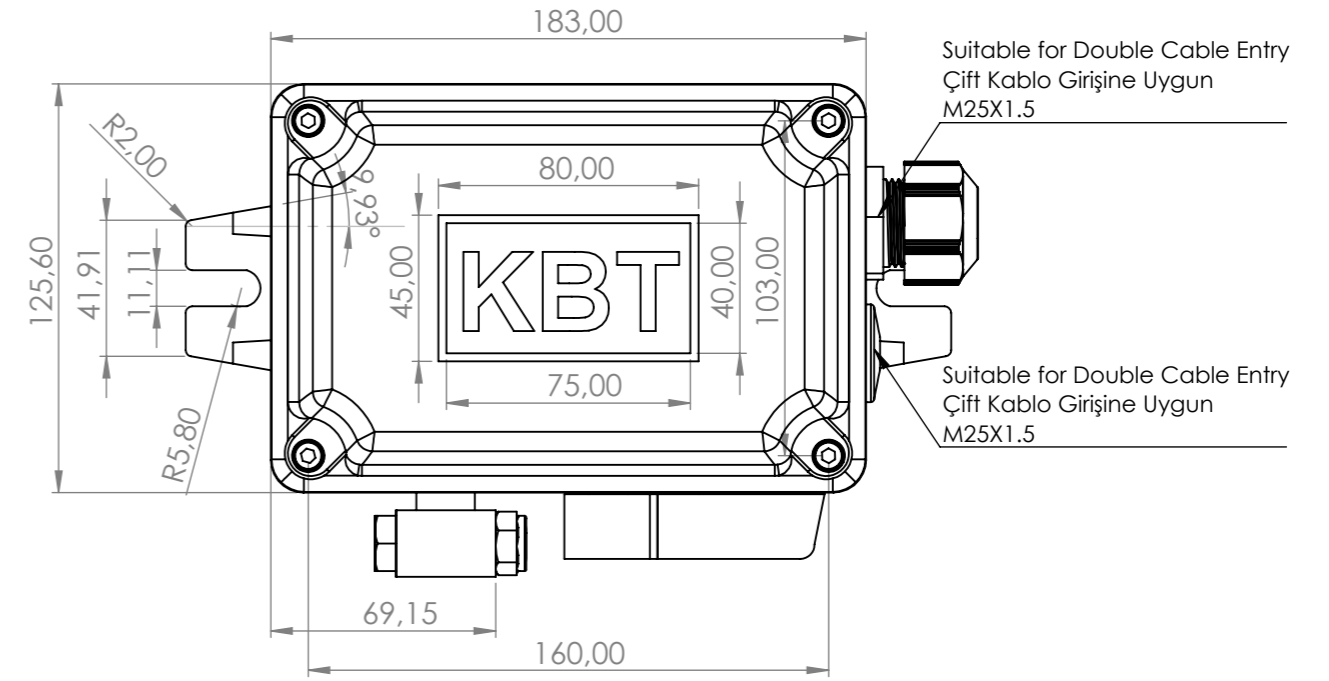
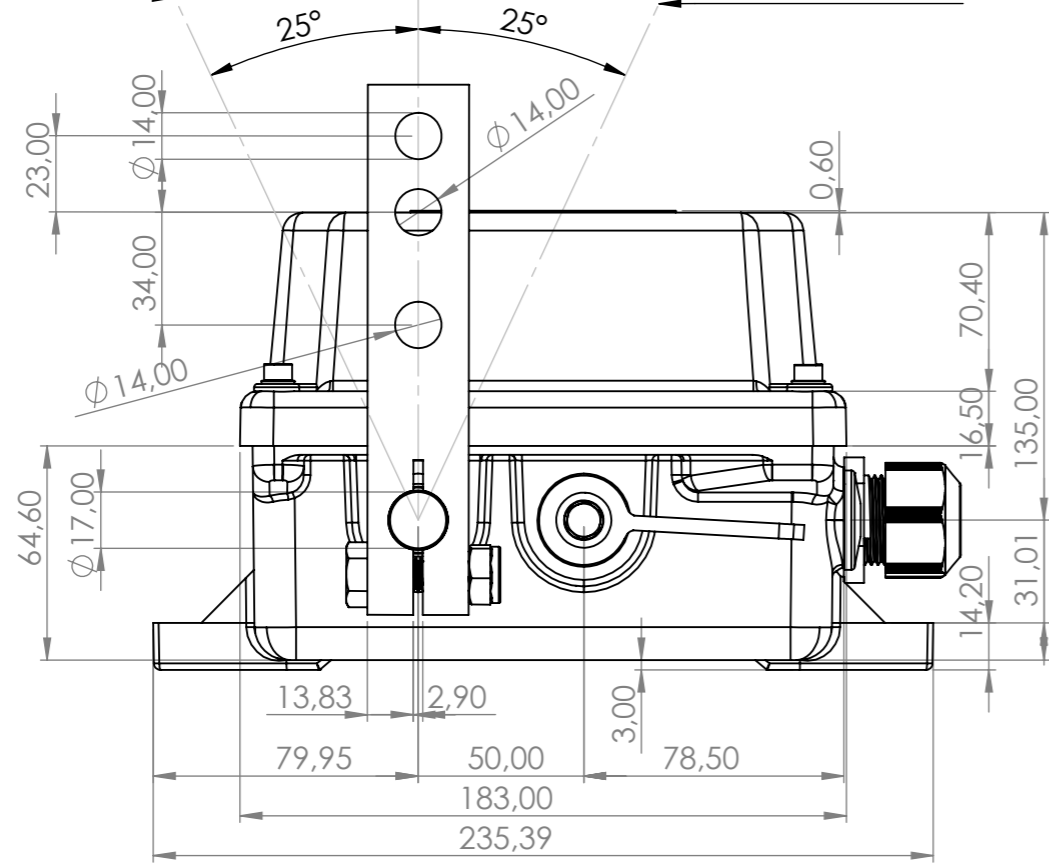


It provides 25 ° contact.  
25 ° kontak verir.

It provides 25 ° contact.  
25 ° kontak verir.



<b>KBT</b>	Product Name	Pull Cord Switch
	Model	NSR22-PR
	Serial Nr	501/11111
	Year Production	2020/1
	IP 68 250 VAC / 5A	CE
Made in TURKEY		
www.kbtelektrik.com info@kbtelektrik.com		

AKSİ BELİRTİLMEDİĞİ SÜRECE  
BOYUTLAR MİLMETREDİR.  
DIMENSIONS ARE MILLIMETERS  
UNLESS OTHERWISE SPECIFIED.

	İSİM	İMZA	TARİH
ÇİZEN	YAŞIN MUSELLİM		03.12.2020
DENET.	YUNUS SAKIZ		03.12.2020
ONAY.			
ÜRET.			
KALİTE			

MATERIAL(MALZEME):  
ALUMINUM CAST BODY  
ALÜMİNYUM DÖKÜM GÖVDE

AĞIRLIK(WEIGHT): 3.2 kg

TEKNİK RESMİ ÖLÇEKLENDİRMEYİN  
PRODUCT NAME(ÜRÜN ADI):  
ROPE EMERGENCY STOP SWITCH,  
HALATLI ACİL DURDURMA ŞALTERİ

**KBT**  
KBT Elektrik Malzemeleri San. ve Tic. A.Ş.  
PRODUCT CODE(ÜRÜN KODU):  
**NSR22-PR**

ÖLÇEK: 1:2

SAYFA 1 / 1

A3