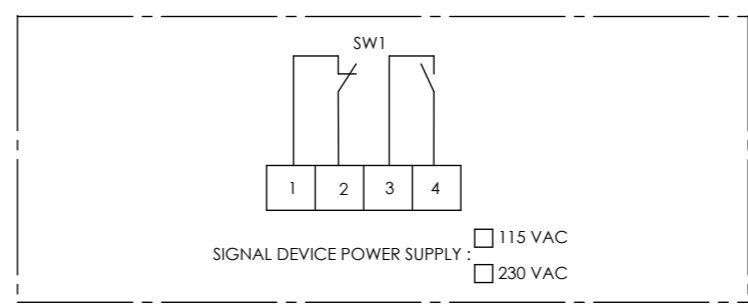
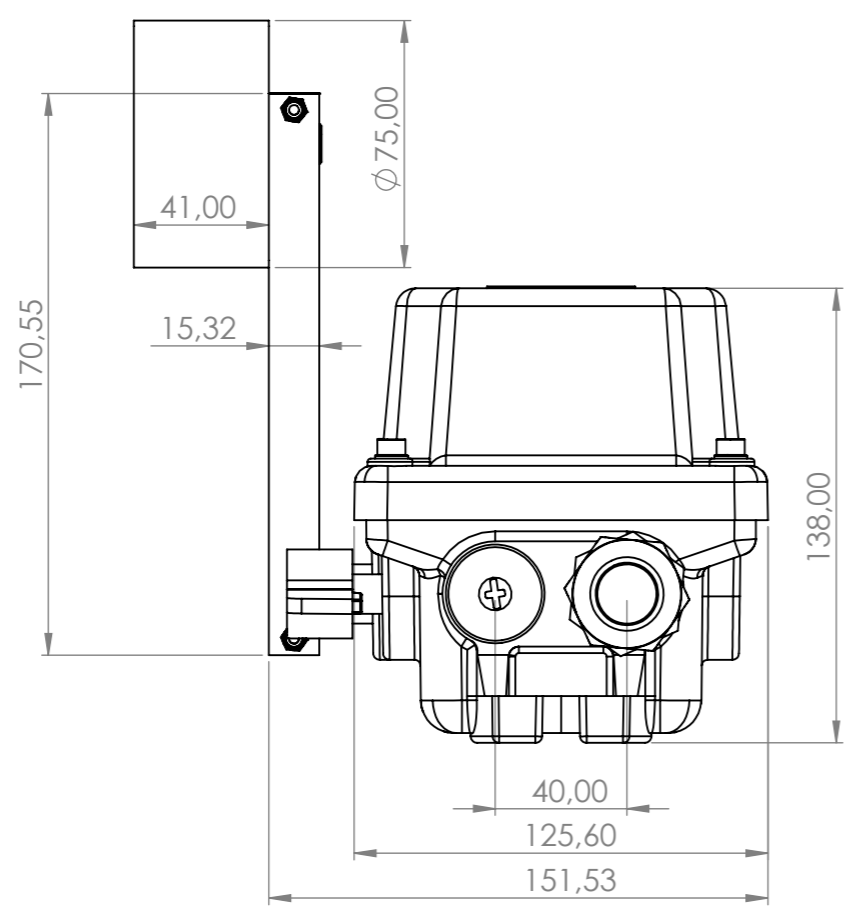
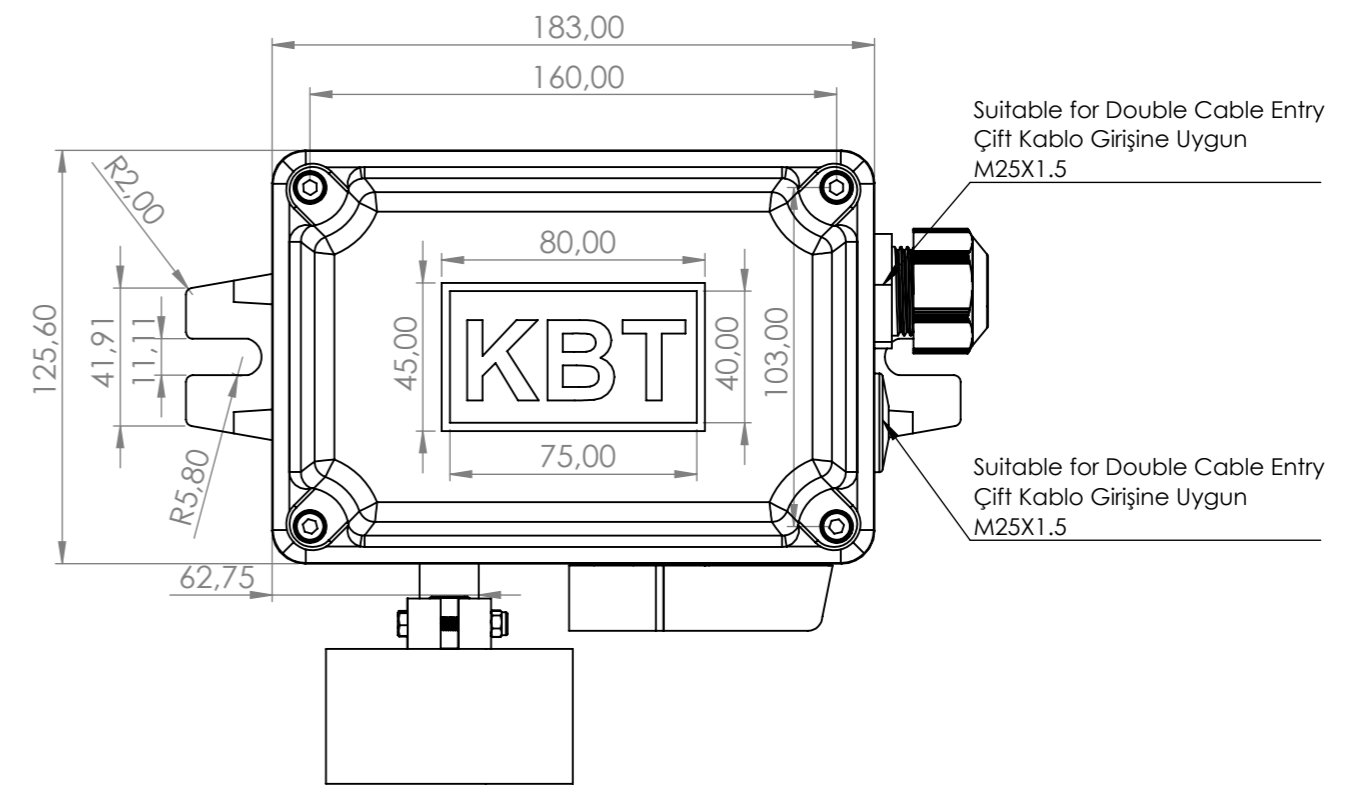
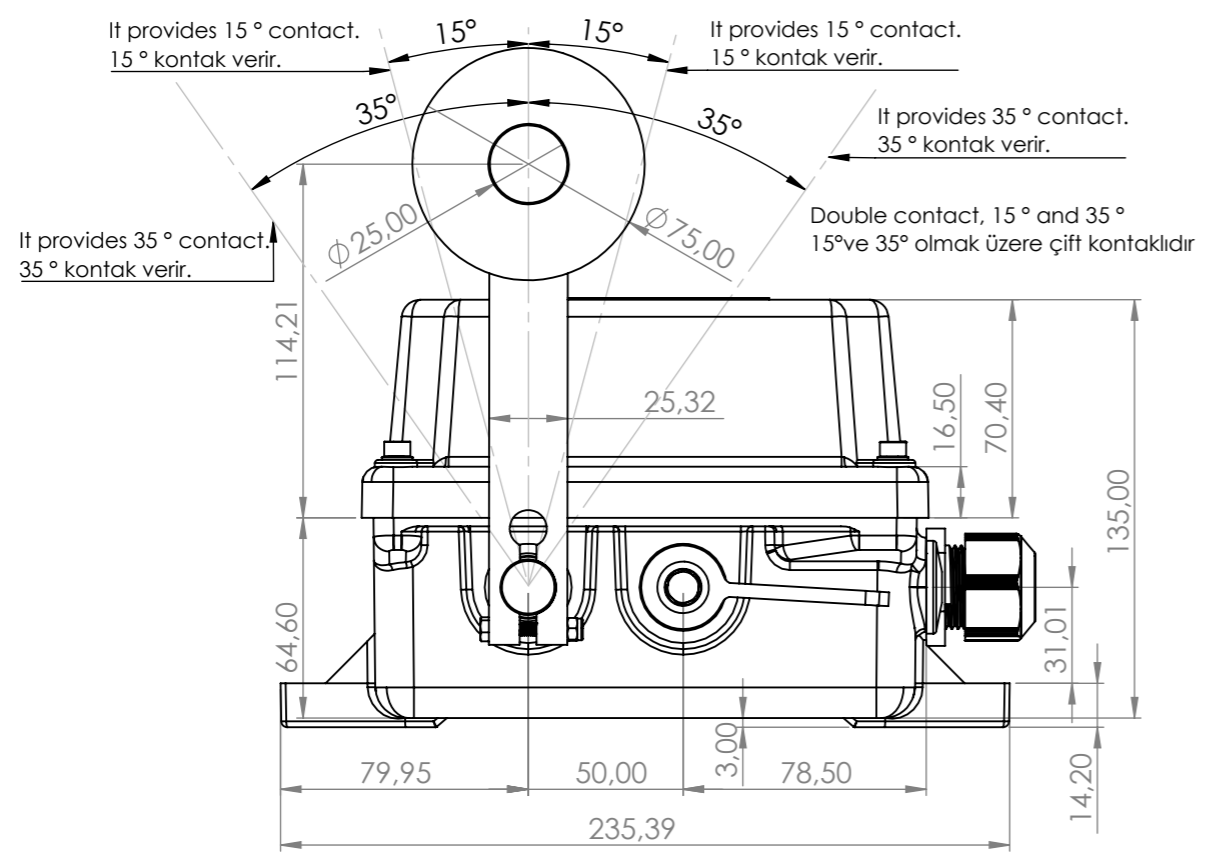


8 7 6 5 4 3 2 1

F
E
D
C
B
A



| | | |
|-----------------------|--------------------|-----------------------|
| KBT | Product Name | Position Limit Switch |
| | Model | NSR22-PS |
| | Serial Nr | 501/11111 |
| | Year Production | 2020/1 |
| | IP 67 250 VAC / 5A | |
| Made in TURKEY | | |
| www.kbtelektrik.com | | info@kbtelektrik.com |

AKSI BELİRTİLMEDİĞİ SÜRECE
BOYUTLAR MİLMETREDİR.
DIMENSIONS ARE MILLIMETERS
UNLESS OTHERWISE SPECIFIED.

TEKNİK RESMİ ÖLÇEKLENDİRMEYİN
PRODUCT NAME(ÜRÜN ADI):
CONVEYOR BELT POSITION SWITCH,
KONVEYÖR BANT POZİSYON ŞALTERİ

| | İSİM | İMZA | TARİH |
|--------|----------------|------|------------|
| ÇİZEN | YAŞIN MUSELLİM | | 03.12.2020 |
| DENET. | YUNUS SAKIZ | | 03.12.2020 |
| ONAY. | | | |
| ÜRET. | | | |
| KALİTE | | | |

MATERIAL(MALZEME):
ALUMINUM CAST BODY
ALÜMİNYUM DÖKÜM GÖVDE

AĞIRLIK(WEIGHT): 3.5 kg

KBT
KBT Elektrik Malzemeleri San. ve Tic. A.Ş.

PRODUCT CODE(ÜRÜN KODU):
NSR22-PS

ÖLÇEK:1:2
SAYFA 1 / 1

A3

8 7 6 5 4 3 2 1