

## Model NSR55-BM-EX Kollu Bant Kayma Şalteri

### Ürün Açıklaması


NSR55-BM-EX Kollu Bant Kayma Şalterleri, patlama oluşturabilecek unsurların bulunduğu ortamlarda, konveyör bandının kayması ve hizadan çıkması durumunda alarm vermek ve konveyör bandını durdurmak amacıyla tasarlanmıştır. Konveyör bandının sağ ve sol tarafına, ürün kolu konveyör bandından yaklaşık 15 cm mesafede konumlanacak şekilde monte edilir. Konveyör çalıştığı sırada bant bir yöne doğru kayarsa, bant silindirik kola temas eder ve belirli açılarda ürün kontak verir.

Ürün, ağır şartlara dayanıklılık özelliğiyle birçok endüstriyel uygulamada kullanıma uygundur ve uzun yıllar boyunca güvenilirliğini korur. Anti-statik boyalı alüminyum döküm gövdesi korozyona dayanıklıdır. Mil ve kol mekanizmaları paslanmaz çelikten, tüm iç parçaları metal dökümden üretilmiştir. Silindirik yapıdaki kolu iki adet rulman ile çalışmaktadır. NSR55-BM-EX serisi ürünler herhangi bir bakım gerektirmez.


Ürün iki kontaklıdır. Kol 15° açığa kadar hareket ettiğinde içindeki micro switch kontak verir ve alarm verir. Bant kaymaya devam ederse, kol 18° derece konumuna geldiğinde ikinci kontak verilir ve sistem durur. İsteğe göre, iki kontak da tek açıda çalışacak şekilde üretilebilir.

NSR55-BM-EX ürünü Ex-Proof (ATEX belgeli) özelliklidir. Toz koruması ile patlayıcı atmosferlerde güvenle kullanılır. Tüm ürünler CE (Avrupa Birliği) ve EAC (Avrasya Ekonomik Topluluğu) standartlarına uygun üretilmektedir. Ürünlerde kullanılan micro switchler VDE onaylıdır.

### Teknik Özellikler

- Gövde: Alüminyum Döküm
- Micro Switch Değerleri: 240 V 3A 
- Çıkış Sinyali: (2) SPDT Alarm ve Kapatma
- Kablo Girişi: PG13,5
- Sıcaklık Derecesi: -30°C, +85°C arası
- Hareket Açısı: 15°' den 18°' kadar
- Maksimum Hareket Açısı: -90° / 90°
- Koruma Sınıfı: IP65
- Muhafaza Rengi: Siyah (RAL 9005)
- Ağırlık: 1.15 kg
- Montaj Yapısı: Çift taraflı kullanım için uygundur.
- Mekanik Dayanıklılığı: 300000 hareket
- Darbe Dayanıklılığı: IK09 (EN 62262)
- Garanti Süresi: 24 Ay

### Opsiyonel Özellikler

- Bus Güvenlik Arayüz 
- Özel Kontak Açısı
- Montaj Ayakları
- Özel Kol Boyutları

### Güvenlik Onayları

- Elektriksel Güvenlik EN 60947
- Mekanik Güvenlik EN 60204
- Dış Mekan Güvenlik EN 60529
- Darbe Dayanıklılık EN 62262

### Belgeler

CE ENEC

Micro switchler VDE onaylıdır.



### Model Özellik Listesi

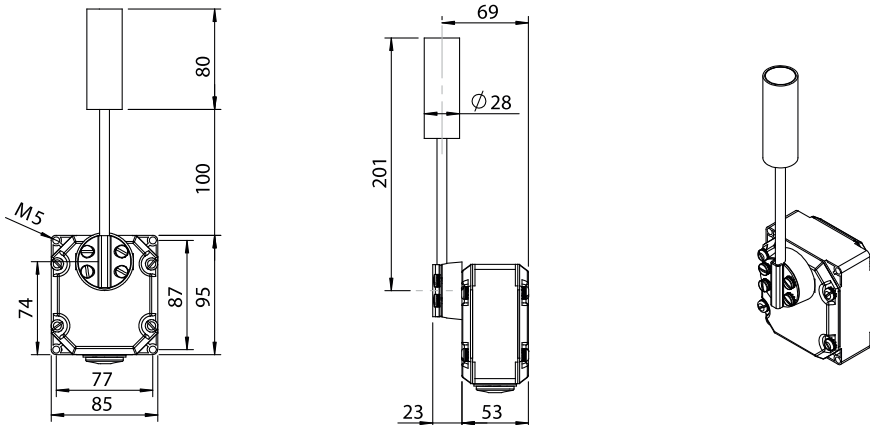
Model	Alarm			Stop		
	NC	NO	Açı	NC	NO	Açı
NSR55-BM-EX	1	1	15°	1	1	18°

### EX Tanımı

 II 2D Ex tb IIIC Db T85°C

IP66/68

### Teknik Çizim



Tüm ölçüler mm olarak belirtilmiştir.