

Model NSR55-BM Kollu Bant Kayma Şalterleri

Özellikler

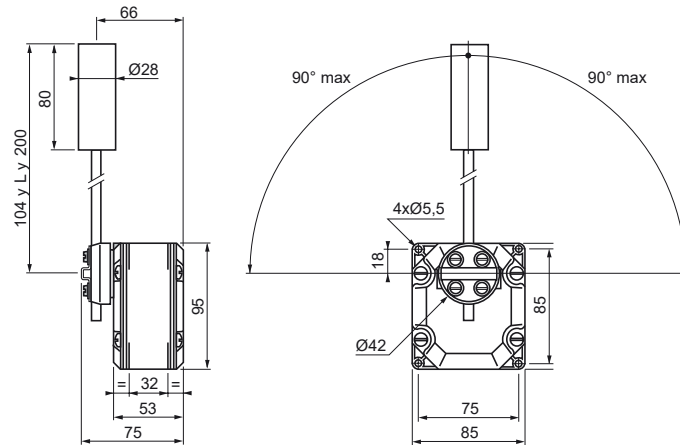
Konveyörün yanlış hizalanması durumunda konveyörü alarma geçirmek ve kapatmak amacı ile tasarlanmıştır. Ağır şartlara dayanıklı olması, uzun vadede güvenilir ve çoğu endüstriyel uygulamalara uygun olmasını sağlar. Gövde yapısı metal döküm ve statik boya ile kaplı olarak korozyona karşı dayanıklıdır. Mil ve kol mekanizmaları paslanmaz çelikten üretilmiştir. Kol mekanizması paslanmaz çelik silindirik yapıda olup içerisinde iki adet rulman ile çalışmaktadır. NSR55-BM Kollu bant kayma şalterleri konveyör bandının her iki tarafına şaseye bağlanacak şekilde monte edilir. Bant kayma şalteri konveyör bandının yanlış hizalama durumundan dolayı bantlara ve ekipmana zarar gelmesini önlemek için tasarlanmıştır. Sistem kesinti süresi ve bakım masraflarını azaltarak zamandan tasarruf edilebilir.

Şalterin silindirik kolu normal bant konumundan yaklaşık 15cm uzağa yerleştirilir. Bant kaymaya başladığında silindirik kolu ile temas eder, bant kol üzerine daha fazla kuvvet uygulaması sonucunda silindirik kol mevcut konumundan hareket ederek 15°'de ilk alarm mikro switch hareketine geçirir, böylece düzeltici işlem yapılabilir. Bant kaymaya devam ederse 18°konumunda ikinci mikro switch aktive edilerek sistem durdurulur. Alarm kontak yapısı isteğe bağlı olarak sunulmaktadır. Tüm ürünler CE standartlarına uygun üretilmektedir ve Rusya pazarı için EAC standartlarını karşılamaktadır. NSR55-BM serisi ürünler herhangi bir bakım gerektirmez. Ürün kullanımı için manuel dosyasını inceleyiniz.

Teknik Özellikleri

- Gövde : Çinko Alaşım
- Kablo Girişi : Pg13,5
- Sıcaklık Derecesi : -35°C - +90°C
- Hareket Açısı : 15° ve 18°
- Muhafaza Rengi : Kırmızı (RAL 3020) + Siyah (RAL 9005)
- Ağırlık : 1,155 Kg
- Montaj Yapısı : Gövdeye montaj
- Ürüne Özel Uygulama : Konveyör kayış kayması izleme için
- Kontak İşlemi : Ani hareketli
- Minimum Açma Torku : 1 N.m
- Minimum Çalıştırma hızı : 0,01
- Adımların Sayısı : 2 m/min
- Maksimum Hareket Açısı : -90° / 90°
- Mekanik Dayanıklılık : 300000 hareket
- Garanti : 36 Ay

Teknik Çizim



Elektriksel Yapı

- Kontak Yalıtım Biçimi : Za
- Kontak Kodu Gösterimi : AC-15 (Ue = 240 V), Ie = 3 A 'e uygun
DC-13 (Ue = 250 V), Ie = 0,27 A 'e uygun
- [Ui] Nominal Yalıtım Voltajı : 500 V
- Terminaler Arasında Maksimum Direnç : 25 MOhm
- [Uimp] Nominal Darbe Dayanım Voltajı : 6 kV
- Kısa Devre Koruması : 10 A
- Elektrik Dayanıklılığı : 5000000 hareket

Model Özellik Listesi

| Model | Alarm | | | Stop | | | Resetleme |
|----------|-------|----|-----|------|----|-----|-----------|
| | NC | NO | Açı | NC | NO | Açı | |
| NSR55-BM | 1 | 1 | 15° | 1 | 1 | 18° | ** |

Seçenekler

- Ayarlanabilir Açılı
- Kol Boyu ve Çapı

Ortam

- Darbe Dayanımı : 18 ms için 30 gn
- Koruma Sınıfı : IP65
- Titreşim Direnci : 9 gn (f= 10..500 Hz)

Güvenlik Onayları

| | |
|----------------------|----------|
| Elektriksel Güvenlik | EN 60947 |
| Mekanik Güvenlik | EN 60204 |
| Dış Mekan Güvenlik | EN 60529 |
| Mevcut Sertifika | CE |
| Rusya Pazarı | EAC |