

Model NSR55-PS2 Yay Dönümlü Limit Switch

Ürün Açıklaması

NSR55-PS2 Yay Dönümlü Limit Switchleri; konveyör sistemleri, vinç veya makina uygulamalarında kullanılırlar. Ayarlanabilir kol uzunluğu, uygulamalarınızda esneklik sağlar. Uygulamalarınız için hafif, kompakt ve efektif bir çözüm sunar.

Ürün, ağır şartlara dayanıklılık özelliğiyle birçok endüstriyel uygulamada kullanıma uygundur ve uzun yıllar boyunca güvenilirliğini korur. Anti-statik boyalı alüminyum döküm gövdesi korozyona dayanıklıdır. Kol mekanizması ve tüm iç parçaları metal dökümden üretilmiştir. NSR55-PS2 serisi ürünler herhangi bir bakım gerektirmez.

Kontakt yapısı 2 x 1NO+1NC'dir. İki yönde maksimum kol hareket açısı 55°'dir. İki yönde de 2 kontak noktası vardır.

Tüm ürünler CE (Avrupa Birliği) ve EAC (Avrasya Ekonomik Topluluğu) standartlarına uygun üretilmektedir. Ürünlerde kullanılan micro switchler VDE onaylıdır.

Teknik Özellikler

- Gövde: Alüminyum Döküm
- Micro Switch Değerleri: 240 V 3A
- Çıkış Sinyali: (2) SPDT Kapatma
- Kablo Girişi: PG13,5
- Sıcaklık Derecesi: -40°C, +80°C arası
- Hareket Açısı: -55°'den +55°' kadar
- Koruma Sınıfı: IP65
- Muhafaza Rengi: Kırmızı (RAL 3020)
- Ağırlık: 1.1 kg
- Montaj Yapısı: Çift taraflı kullanım için uygundur.
- Mekanik Dayanıklılık: 100000 hareket
- Darbe Dayanıklılık: IK09 (EN 62262)
- Garanti Süresi: 24 Ay

Opsiyonel Özellikler

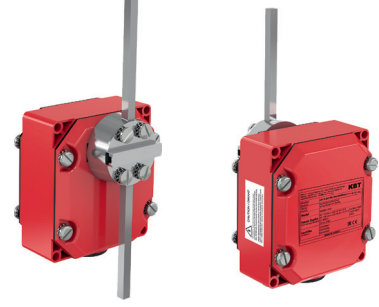
- Bus Güvenlik Arayüz
- Özel Kontakt Açısı
- Montaj Ayakları
- Özel Kol Boyutları

Güvenlik Onayları

- Elektriksel Güvenlik EN 60947
- Mekanik Güvenlik EN 60204
- Dış Mekan Güvenlik EN 60529
- Darbe Dayanıklılık EN 62262

Belgeler

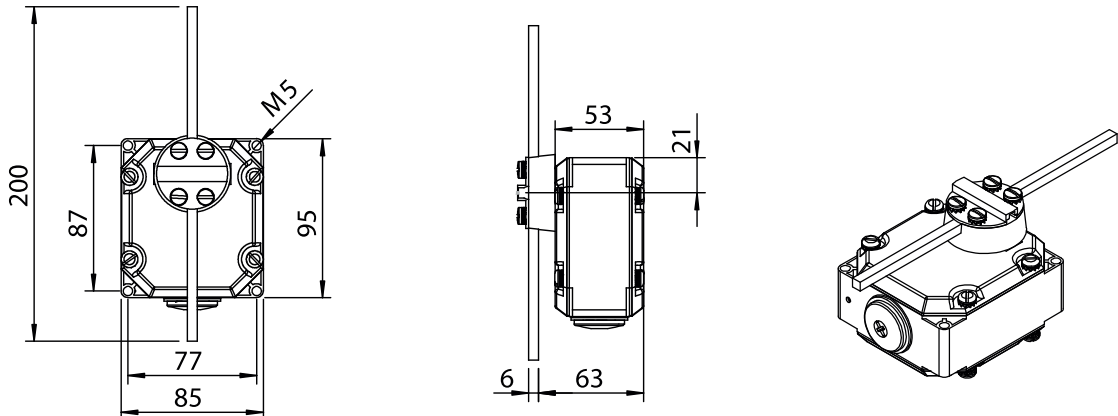
- CE EAC
- Micro switchler VDE onaylıdır.



Model Özellik Listesi

Model	Stop	
	NC	NO
NSR55-PS2	2	2

Teknik Çizim



Tüm ölçüler mm olarak belirtilmiştir.