

Model NSR66-PR3 Halat Çekmeli Acil Durdurma Şalteri

Ürün Açıklaması

NSR66-PR3 Halat Çekmeli Acil Durdurma Şalterleri, konveyör bandı veya bir makina sistemini durdurmak ve sistemin güvenliğini sağlamak amaçlı tasarlanmıştır. İpli Emniyet Şalteri olarak da adlandırılırlar. Konveyör bandına paralel gerdirilen çelik halata monte edilen bu ürünlerin kolları, montaj seçeneğine göre tek yöne veya her iki yöne çekilebilir. Kolun hareket açısına kadar çekilmesi durumunda switchler kapalı konuma geçer, kol açık pozisyonda kilitlenir. Bu konumdaki sistem manuel reset ile normale döndürülür.

Ürün, ağır şartlara dayanıklılık özelliğiyle birçok endüstriyel uygulamada kullanıma uygundur ve uzun yıllar boyunca güvenilirliğini korur. Anti-statik boyalı alüminyum döküm gövdesi korozyona dayanıklıdır. Mil mekanizmaları paslanmaz çelikten, tüm iç parçaları metal dökümden üretilmiştir. NSR66-PR3 serisi ürünler herhangi bir bakım gerektirmez.

Standart uygulamada ürüne iki yönde 50 m halat bağlanabilir. Tüm modellere isteğe bağlı olarak alarm ve sinyal lambası eklenebilir. Böylece bant üzerinde ikaz veren ürünün saptanması kolaylaşır. Standart üründe 2NO+2NC kontak yapısı vardır. Ürünün üzerindeki delikler ile şaseye montajı yatay veya dikey olarak yapılabilir.


Tüm ürünler CE (Avrupa Birliği) ve EAC (Avrasya Ekonomik Topluluğu) standartlarına uygun üretilmektedir. Ürünlerde kullanılan micro switchler VDE onaylıdır.

Ürün bağlantılarında, üst düzeyde test edilip onaylanmış KBT bağlantı aksesuarlarını kullanılması önerilmektedir.

Teknik Özellikler

- Gövde: Alüminyum Döküm
- Micro Switch Değerleri: 250 VAC 15A / 24 VDC 10A →
- Çıkış Sinyali: (2) SPDT Kapatma
- Kablo Girişi: 2 x M25
- Sıcaklık Derecesi: -45°C, +80°C arası
- Hareket Açısı: 25°
- Halat Mesafesi: 2 x 50 metre
- Koruma Sınıfı: IP67
- Muhafaza Rengi: Sarı (RAL 1012)
- Ağırlık: 2.6 kg
- Montaj Yapısı: Çift taraflı kullanım için uygundur.
- Darbe Dayanıklılığı: IK09 (EN 62262)
- Garanti Süresi: 24 Ay

Opsiyonel Özellikler

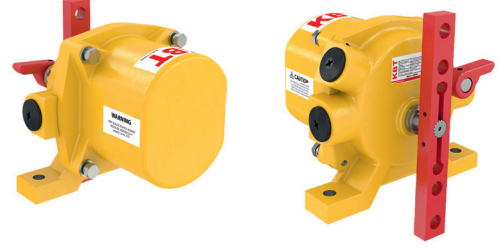
- ATEX Zone 21 / Zone 22
- Resetleme İptali
- Bus Güvenlik Arayüz 
- Özel Kontak Açısı
- Montaj Ayakları

Güvenlik Onayları

- Elektriksel Güvenlik EN 60947
- Mekanik Güvenlik EN 60204
- Dış Mekan Güvenlik EN 60529
- Darbe Dayanıklılık EN 62262

Belgeler

- CE EAC
- Micro switchler VDE onaylıdır.

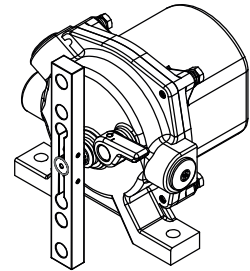
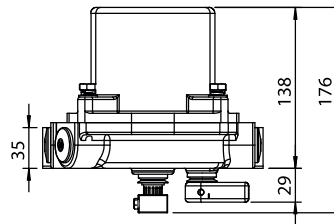
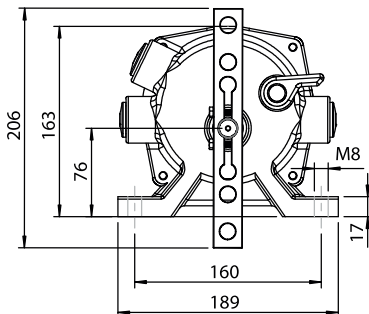


Yedek Parça

Model	Özellikler
Z-15GW22-B	1NO+1NC Switch
122.R1.1242	M25x1,5 Kablo Rakoru
122.R1.1241	Kör Tapa
BA-55	Bağlantı Montaj Ayağı (İstenilen Ölçüye Göre Üretilir)
166.G1.1130	Gövde Kapağı
166.KL1.1625	Halat Bağlantı Kolu
166.RM1.1618	Resetleme Mandalı

Ürün kullanımı için manual dosyasını inceleyiniz. Ürünlerin bant üzerine montajı için KBT Aksesuar kataloğunu inceleyiniz.

Teknik Çizim



Tüm ölçüler mm olarak belirtilmiştir.