

Model NSR66-PS3 Pozisyon Limit Şalteri

Ürün Açıklaması

NSR66-PS3 Pozisyon Limit Şalterleri, konveyör bandının kayması ve hizadan çıkması durumunda alarm vermek ve konveyör bandını durdurmak amacıyla tasarlanmıştır. Konveyör bandının altına monte edilir. Ürün kolu, konveyörün çökmesi veya yer değiştirmesiyle, bantla temas eder ve harekete geçer. Belirli açılarda kontak verir.

Ürün, ağır şartlara dayanıklılık özelliğiyle birçok endüstriyel uygulamada kullanıma uygundur ve uzun yıllar boyunca güvenilirliğini korur. Anti-statik boyalı alüminyum döküm gövdesi korozyona dayanıklıdır. Mil mekanizmaları paslanmaz çelikten, tüm iç parçaları metal dökümden üretilmiştir. NSR66-PS3 serisi ürünler herhangi bir bakım gerektirmez.

Ürün iki kontaklıdır. Kol 15° açığa kadar hareket ettiğinde içindeki micro switch kontak verir ve alarm verir. Bant kaymaya devam ederse, kol 25° derece konumuna geldiğinde ikinci kontak verilir ve sistem durur. İsteğe göre, iki kontak da tek açıda çalışacak şekilde üretilebilir.

Tüm ürünler CE (Avrupa Birliği) ve EAC (Avrasya Ekonomik Topluluğu) standartlarına uygun üretilmektedir. Ürünlerde kullanılan micro switchler VDE onaylıdır.

Teknik Özellikler

- Gövde: Alüminyum Döküm
- Micro Switch Değerleri: 250 VAC 15A / 24 VDC 10A
- Çıkış Sinyali: (2) SPDT Alarm ve Kapatma
- Kablo Girişi: 2 x M25
- Sıcaklık Derecesi: -45°C, +80°C arası
- Hareket Açısı: 15°'den 25°' kadar
- Kontak Durumu: Snap-action
- Koruma Sınıfı: IP67
- Muhafaza Rengi: Sarı (RAL 1012)
- Ağırlık: 3 kg
- Montaj Yapısı: Çift taraflı kullanım için uygundur.
- Darbe Dayanıklılığı: IK09 (EN 62262)
- Garanti Süresi: 24 ay

Opsiyonel Özellikler

- ATEX Zone 21 / Zone 22
- Resetleme İptali
- Bus Güvenlik Arayüz
- Özel Kontak Açısı
- Montaj Ayakları
- Özel Kol Boyutları

Güvenlik Onayları

- Elektriksel Güvenlik EN 60947
- Mekanik Güvenlik EN 60204
- Dış Mekan Güvenlik EN 60529
- Darbe Dayanıklılık EN 62262

Belgeler

- CE EAC
- Micro switchler VDE onaylıdır.

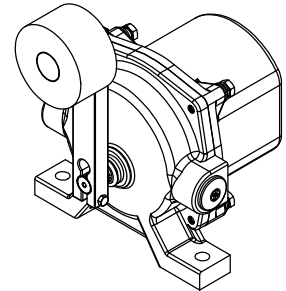
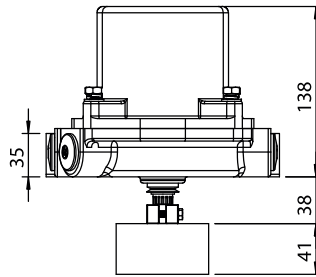
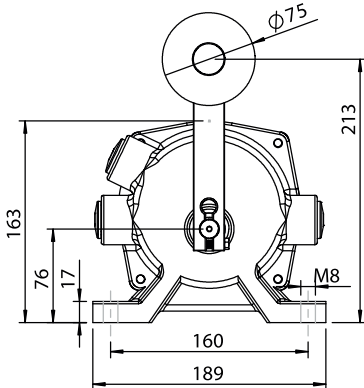


Yedek Parça

Model	Özellikler
Z-15GW22-B	1NO+1NC Switch
122.R1.1242	M25x1,5 Kablo Rakoru
122.R1.1241	Kör Tapa
BA-55	Bağlantı Montaj Ayağı (İstenilen Ölçüye Göre Üretilir)
166.G1.1110	Gövde Kapağı
166.V1.1623	Teflon/Alüminyum Kol
166.RM1.1618	Resetleme Mandalı

Ürün kullanımı için manual dosyasını inceleyiniz. Ürünlerin bant üzerine montajı için KBT Aksesuar kataloğunu inceleyiniz.

Teknik Çizim



Tüm ölçüler mm olarak belirtilmiştir.