

Model NSR75-PR Halat Gerdirmeli Acil Durdurma Şalteri

Ürün Açıklaması

NSR75-PR Halat Gerdirmeli Acil Durdurma Şalterleri, konveyör bandı veya bir makina sistemini durdurmak ve sistemin güvenliğini sağlamak amaçlı tasarlanmıştır. Konveyör bandına paralel gerdirilen çelik halatın başlangıcı bu ürünün halkasına monte edilir ve çelik halat gergin bir pozisyonda konumlandırılır. Tek yönde çalışır. Halat çekildiğinde veya halat mekanizmasının herhangi bir nedenle gerginliğini kaybetmesi durumlarında kontak verir. Bu konumdaki sistem manuel reset ile normale döndürülür.

Ürün, ağır şartlara dayanıklılık özelliğiyle birçok endüstriyel uygulamada kullanıma uygundur ve uzun yıllar boyunca güvenilirliğini korur. IP67 koruma sınıfına sahip olduğundan tozlu ve kirli ortamlarda çalışabilir. Gövdesi alüminyum döküm, mil mekanizmaları paslanmaz çelikten, kol mekanizması sert plastikten üretilmiştir. NSR75-PR serisi ürünler herhangi bir bakım gerektirmez.

Tek yönde 75 metre ve 125 metre olmak üzere kullanım seçenekleri vardır. Tüm modellere isteğe bağlı olarak alarm switchi ve sinyal lambası eklenebilir. Böylece bant üzerinde ikaz veren ürünün saptanması kolaylaşır. Standart üründe 1NO+1NC kontak yapısı vardır, istenirse 2NO+2NC kontaklı olarak üretilebilir.

Tüm ürünler CE (Avrupa Birliği) ve EAC (Avrasya Ekonomik Topluluğu) standartlarına uygun üretilmektedir. Ürünlerde kullanılan micro switchler VDE onaylıdır.

Ürün bağlantılarında, üst düzeyde test edilip onaylanmış KBT bağlantı aksesuarlarının kullanılması önerilmektedir.

Teknik Özellikler

- Gövde: Alüminyum Döküm
- Micro Switch Değerleri: 240 V 3A
- Çıkış Sinyali: 1NC+1NO, 1NC+2NO, 2NC+1NO, 2NC+2NO
- Çalışma Sıcaklığı: -25°C, +80°C arası
- Kontak Durumu: Snap-action
- Gövde Montajı: 4 x M5
- Koruma Sınıfı: IP67
- Muhafaza Rengi: Kırmızı (RAL 3020)
- Ağırlık: 630 g
- Montaj Yapısı: Tek eksenle kullanım için uygundur.
- Çalışma Kuvveti: <125N
- Mekanik Ömrü: 1,000,000 hareket
- Garanti Süresi: 24 Ay

Opsiyonel Özellikler

- ATEX Zone 21 / Zone 22
- Montaj Ayakları
- Sinyal Lambası ve Alarm

Güvenlik Onayları

- Elektriksel Güvenlik EN 60947-5-1
- Mekanik Güvenlik EN 60204
- Dış Mekan Güvenlik EN 60529
- Darbe Dayanıklılık EN 62262

Belgeler

- CE EAC
- Micro switchler VDE onaylıdır.



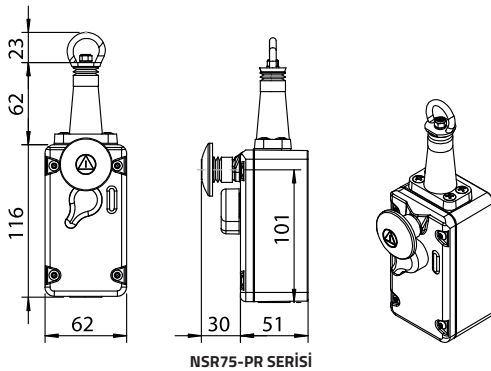
Model Özellik Listesi

| Model | Kontak Yapısı | | Model | Kontak Yapısı | |
|---------------|---------------|----|-----------------|---------------|----|
| | NC | NO | | NC | NO |
| NSR75-PR-11 | 1 | 1 | NSR75BL-PR-11 | 1 | 1 |
| NSR75-PR-2C1A | 2 | 1 | NSR75BL-PR-2C1A | 2 | 1 |
| NSR75-PR-2A1C | 1 | 2 | NSR75BL-PR-2A1C | 1 | 2 |
| NSR75-PR-22 | 2 | 2 | NSR75BL-PR-22 | 2 | 2 |

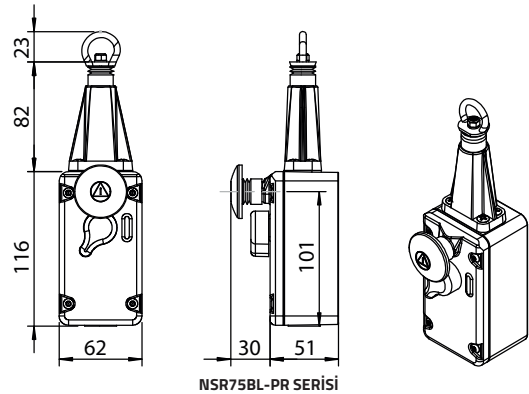
*75 metre halat mesafesi

*125 metre halat mesafesi

Teknik Çizim



NSR75-PR SERİSİ



NSR75BL-PR SERİSİ

Tüm ölçüler mm olarak belirtilmiştir.