

Model NSR75-PR-EX Halat Gerdirmeli Acil Durdurma Şalteri Ex

Ürün Açıklaması

NSR75-PR-EX Halat Gerdirmeli Acil Durdurma Şalterleri, patlama oluşturabilecek unsurların bulunduğu ortamlarda, konveyör bandı veya bir makina sistemini durdurmak ve sistemin güvenliğini sağlamak amaçlı tasarlanmıştır. Konveyör bandına paralel gerdirilen çelik halatın başlangıcı bu ürünün halkasına monte edilir ve çelik halat gergin bir pozisyonda konumlandırılır. Tek yönde çalışır. Halat çekildiğinde veya halat mekanizmasının herhangi bir nedenle gerginliğini kaybetmesi durumlarında kontak verir. Bu konumdaki sistem manuel reset ile normale döndürülür.

Ürün, ağır şartlara dayanıklılık özelliğiyle birçok endüstriyel uygulamada kullanıma uygundur ve uzun yıllar boyunca güvenilirliğini korur. IP67 koruma sınıfına sahip olduğundan tozlu ve kirli ortamlarda çalışabilir. Gövdesi alüminyum döküm, mil mekanizmaları paslanmaz çelikten, kol mekanizması sert plastikten üretilmiştir. NSR75-PR-EX serisi ürünler herhangi bir bakım gerektirmez.

Tek yönde 75 metre ve 125 metre olmak üzere kullanım seçenekleri vardır. Tüm modellere isteğe bağlı olarak alarm switchi ve sinyal lambası eklenebilir. Böylece bant üzerinde ikaz veren ürünün saptanması kolaylaşır. Standart üründe 1NO+1NC kontak yapısı vardır, istenirse 2NO+2NC kontaklı olarak üretilebilir.

NSR75-PR-EX ürünü Ex-Proof (ATEX belgeli) özelliklidir. Toz koruması ile patlayıcı atmosferlerde güvenle kullanılır. Tüm ürünler CE (Avrupa Birliği) ve EAC (Avrasya Ekonomik Topluluğu) standartlarına uygun üretilmektedir. Ürünlerde kullanılan micro switchler VDE onaylıdır.

Ürün bağlantılarında, üst düzeyde test edilip onaylanmış KBT bağlantı aksesuarlarının kullanılması önerilmektedir.

Teknik Özellikler

- Gövde: Alüminyum Döküm
- Micro Switch Değerleri: 240 V 3A \rightarrow
- Çıkış Sinyali: 1NC+1NO, 1NC+2NO, 2NC+1NO, 2NC+2NO
- Çalışma Sıcaklığı: -30°C, +85°C arası
- Kontak Durumu: Snap-action
- Gövde Bağlantı: 4 x M5
- Koruma Sınıfı: IP67
- Muhafaza Rengi: Siyah (RAL 9005)
- Ağırlık: 630g
- Montaj Yapısı: Tek eksenle kullanım için uygundur.
- Çalışma Kuvveti: <125N
- Mekanik Ömrü: 1,000,000 hareket
- Garanti Süresi: 24 Ay

Opsiyonel Özellikler

- Montaj Ayakları
- Sinyal Lambası ve Alarm

Güvenlik Onayları

Elektriksel Güvenlik	EN 60947-5-1
Mekanik Güvenlik	EN 60204
Dış Mekan Güvenlik	EN 60529
Darbe Dayanıklılık	EN 62262

Belgeler

CE EAC
Micro switchler VDE onaylıdır.



Model Özellik Listesi

Model	Kontak Yapısı		Model	Kontak Yapısı	
	NC	NO		NC	NO
NSR75-PR-11-EX	1	1	NSR75BL-PR-11-EX	1	1
NSR75-PR-2C1A-EX	2	1	NSR75BL-PR-2C1A-EX	2	1
NSR75-PR-2A1C-EX	1	2	NSR75BL-PR-2A1C-EX	1	2
NSR75-PR-22-EX	2	2	NSR75BL-PR-22-EX	2	2

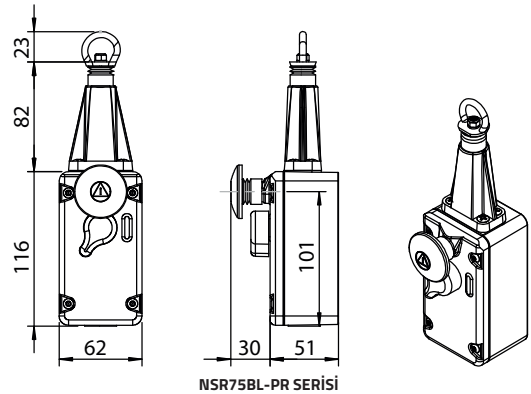
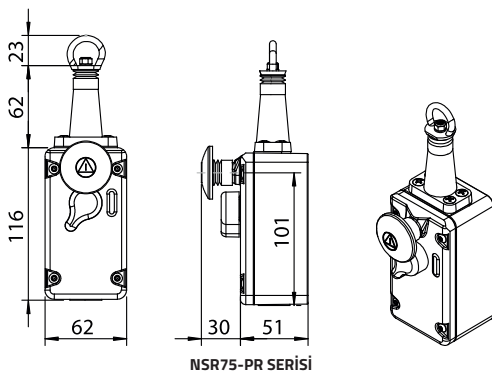
*75 metre halat mesafesi *125 metre halat mesafesi

EX Tanımı

Ex II 2D Ex tb IIIC Db T85°C

IP66/68

Teknik Çizim



Tüm ölçüler mm olarak belirtilmiştir.