

Модель NSR90-PR Выключатель Аварийного Останова с Натяжением Троса

Описание

Выключатели аварийного останова с натяжением троса серии NSR90-PR предназначены для останова конвейерной ленты или системы машины и обеспечения безопасности системы. Начало троса, натянутого параллельно ленте конвейера, устанавливается на кольцо выключателя, после чего трос позиционируется в натянутом положении. Устройство работает в двух направлениях. Выключатель вступает в контакт, при натяжении троса или если тросовый механизм по какой-либо причине теряет натяжение. Система возвращается в свое нормальное положение путем ручного сброса.

Устройство, благодаря своей прочности при тяжелых условия, подходит для применения во многих промышленных сферах и сохраняет свою надежность в течение многих лет. Поскольку выключатель имеет класс защиты IP67, он может работать в пыльных и загрязненных условиях. Корпус выполнен из литого алюминия, шпindelные механизмы из нержавеющей стали, рычажный механизм из твердого пластика. Изделия серии NSR90-PR не требуют обслуживания.

Возможны варианты применения по 100 метров в одну и две стороны (2 x 100 метров в обе стороны). Ко всем моделям можно добавить дополнительный аварийный выключатель и сигнальную лампу, что способствует более быстрому обнаружению на ленте предмета, выдающего предупредительный сигнал. В стандартном изделии имеется контактная структура 2NO+2NC.

Вся продукция производится в соответствии со стандартами ЕС (Европейский Союз) и ЕАС (Евразийское Экономическое Сообщество). Микропереключатели, используемые в продуктах, одобрены VDE.

При установке выключателя рекомендуется использовать проверенные и одобренные соединительные аксессуары КВТ.

Технические свойства

- Корпус: Алюминиевое литье
- Крышка: Нержавеющая сталь
- Показатели Micro Switch : 240 V 3A Ⓢ
- Исходный сигнал: Выключатель (2) SPDT
- Проем кабеля: 3 x M16x1,5
- Температурный режим: между -40°C - +80°C
- Расстояние троса: 1x100 или 2x100 метров
- Состояние контакта: Snap action
- Крепление корпуса: 4 x M8
- Класс защиты: IP67
- Цвет корпуса: Красный(RAL 3020)
- Вес: 1.9 кг
- Монтажная конструкция: Подходит для двустороннего применения.
- Ударопрочность: IK09 (EN 62262)
- Гарантийный срок: 24 месяца

Оptionальные свойства

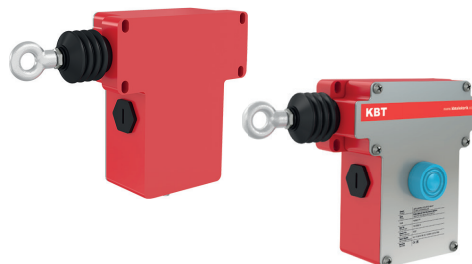
- ATEX Zone 21/ Zone 22
- Монтажные кронштейны
- Сигнальная лампа и аварийный сигнал

Стандарты безопасности

- Электробезопасность EN 60947
- Механическая безопасность EN 60204
- Наружная безопасность EN 60529
- Ударопрочность EN 62262

Сертификаты

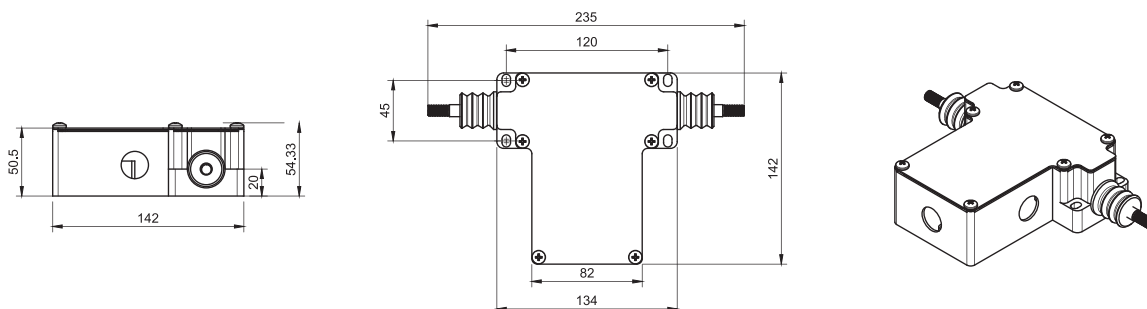
- CE ENEC
- Микропереключатели одобрены VDE



Свойства модели

Модель	Структура контакта	Описание	Расстояние троса
NSR90-PR-22	2NC + 2NO	Двусторонняя установка + кнопка сброса	2 x 100 метров
NSR90-PR-22K	2NC + 2NO	Двусторонняя установка + сброс ключем	2 x 100 метров
NSR90-PR-R22	2NC + 2NO	Односторонняя установка (справа) + кнопка сброса	1 x 100 метров
NSR90-PR-RK22	2NC + 2NO	Односторонняя установка (справа) + сброс ключем	1 x 100 метров
NSR90-PR-L22	2NC + 2NO	Односторонняя установка (слева) + кнопка сброса	1 x 100 метров
NSR90-PR-LK22	2NC + 2NO	Односторонняя установка (слева) + сброс ключем	1 x 100 метров
NSR90-PR-22	1NC + 1NO	Двусторонняя установка + кнопка сброса	2 x 100 метров
NSR90-PR-22K	1NC + 1NO	Двусторонняя установка + сброс ключем	2 x 100 метров
NSR90-PR-R11	1NC + 1NO	Односторонняя установка (справа) + кнопка сброса	1 x 100 метров
NSR90-PR-RK11	1NC + 1NO	Односторонняя установка (справа) + сброс ключем	1 x 100 метров
NSR90-PR-L11	1NC + 1NO	Односторонняя установка (слева) + кнопка сброса	1 x 100 метров
NSR90-PR-LK11	1NC + 1NO	Односторонняя установка (слева) + сброс ключем	1 x 100 метров

Технический чертёж



Все размеры указаны в мм.