

Şut Seviye Sensörü (Tilt Switch)

Model : SS-55 Serisi

Açıklama

Şut Seviye Sensörü (Tilt Switch Probes) temel amacı akıcı malzemelerin akış esnasındaki dökme malzemenin varlığını, yokluğunu veya yoğunluğunu kontrol etmek amaçlı, nokta tespiti ve konveyör bantlarında besleme kaybı tespiti için kullanılan elektro-mekanik bir eğim anahtarıdır.

Prob seçenekleri iki farklı modelden oluşmakta olup bunlardan SS serisi paslanmaz çelik gövdeye sahip, diğer CB serisi ise komple döküm ve ağır şartlara uyumlu olarak kullanılmaktadır. Talebe bağlı olarak kontrol amaçlı bir kontrol ünitesi yardımı ile veya direkt sisteme entegre olabilecek şekilde çalışabilmektedir.

Özellikler

Ağırlık : 0,45 kg (kablosuyla 0,95 kg)

Koruma Sınıfı : IP68

Sertifika : CE

Kontakt Değerleri : 12,5A - 120VAC / 5 ohm

Kullanım Alanları

Silo ve besleme hunileri için, yüksek seviye sinyali

Yığılma amaçlı yüksek seviye sinyali

Konveyör bant yükleme/boşaltma alanlarında bloklaşma önleyici

Bant üzerindeki malzemenin eksikliğinin kontrolü

Teknik Özellikler

Model	Eğim Açısı	Sıcaklık Derecesi	Açıklama
SS-55	Herhangi yönde 35°	-40°C, +80°C arası	Palet Başlıklı Paslanmaz Çelik Gövde (granül/toz halindeki materyal için)
SS-55HT	Herhangi yönde 35°	-40°C, +190°C arası	Palet Başlıklı Paslanmaz Çelik Gövde (granül/toz halindeki materyal için) + Yüksek Sıcaklık Dayanımı
SS-55-B1	Herhangi yönde 20°	-40°C, +80°C arası	Palet Başlıklı Paslanmaz Çelik Gövde (granül/toz halindeki materyal için) + 20° Açıda Kontakt + Cıvasız
SS-55HT-B1	Herhangi yönde 20°	-40°C, +190°C arası	Palet Başlıklı Paslanmaz Çelik Gövde (granül/toz halindeki materyal için) + Yüksek Sıcaklık Dayanımı + 20° Açıda Kontakt + Cıvasız
SS-R55	Herhangi yönde 20°	-40°C, +80°C arası	Palet Başlıklı Paslanmaz Çelik Gövde (granül/toz halindeki materyal için) + 20° Açıda Kontakt
SS-R55HT	Herhangi yönde 20°	-40°C, +190°C arası	Palet Başlıklı Paslanmaz Çelik Gövde (granül/toz halindeki materyal için) + Yüksek Sıcaklık Dayanımı + 20° Açıda Kontakt
SS-55HT-C1	Herhangi yönde 35°	-40°C, +190°C arası	Palet Başlıklı Paslanmaz Çelik Gövde (granül/toz halindeki materyal için) + Yüksek Sıcaklık Dayanımı + Çelik Makaron Kablo Koruması
SS-55HT-C2	Herhangi yönde 35°	-40°C, +190°C arası	Palet Başlıklı Paslanmaz Çelik Gövde (granül/toz halindeki materyal için) + Yüksek Sıcaklık Dayanımı + Spiral Boru Kablo Koruması

Kablo Uzunluğu 3.3 metredir.



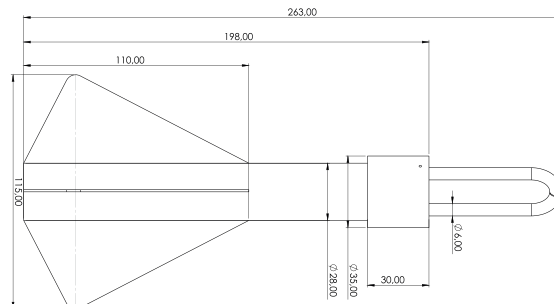
SS-55C1
Korumalı Şut Seviye Sensörü



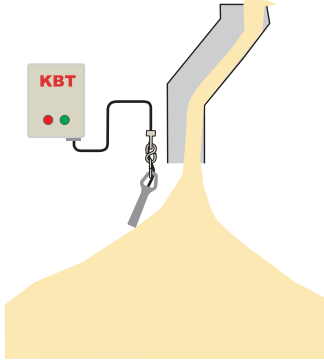
SS-55
Standart Şut Seviye Sensörü



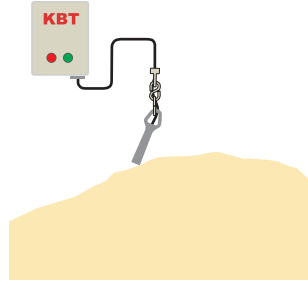
SS-55HTC2
Yüksek Sıcaklık Korumalı
Şut Seviye Sensörü



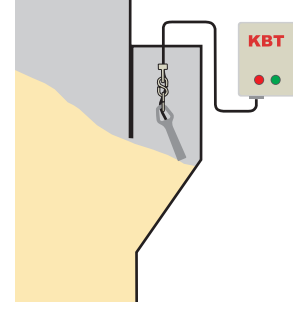
Uygulama Çeşitleri



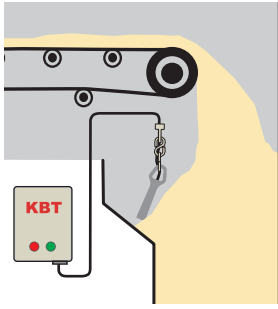
Yüksek seviye



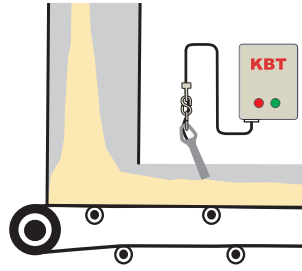
Yığın Malzeme



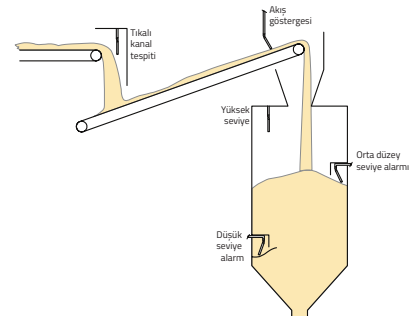
Düşük Seviye



Tıkanmış Şut



Akıcı Malzeme

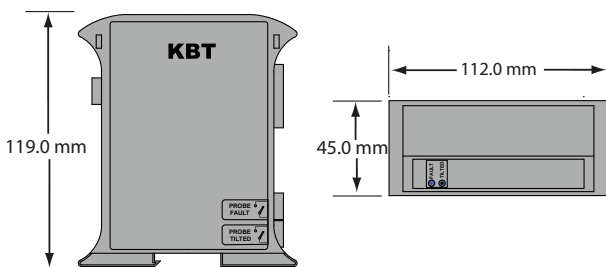


Genel Uygulama

Kontrol Panosu Teknik Özellikler

Giriş	Tüm Modeller	115/230 VAC, 50/60 Hz
Alarm Temas	KT20-P	(2) SPDT 115/230VAC 10 A / 30VDC 7A non-endüktif
	KT25-DIN	(1) NO 115/230VAC 2A / 20VDC 3A
Arıza Temas	Tüm Modeller	(1) NO 2A için 115/230VAC@24VDC
Gecikme Zamanı	Tüm Modeller	1, 2, 4 ve 6 saniye olarak ayarlanabilir.
Sıcaklık	Tüm Modeller	-40°C, +50°C arası
Koruma	KT20-P	IP65 (NEMA 4)
	KT25-DIN	IP20 (NEMA 1)
Sertifika	Tüm Modeller	CE
Tehlikeli Bölge Kullanımı	Onay Bekleniyor	

KT25-DIN Montaj Boyutları



KT20-P Montaj Boyutları

