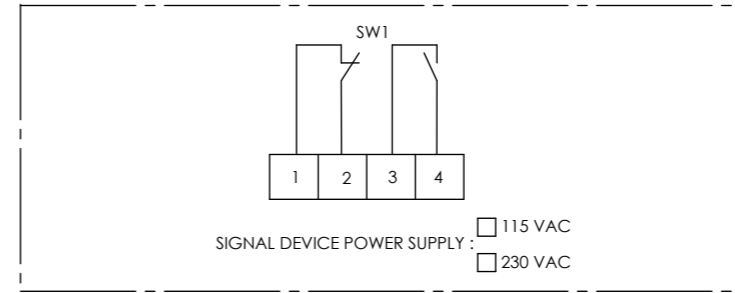
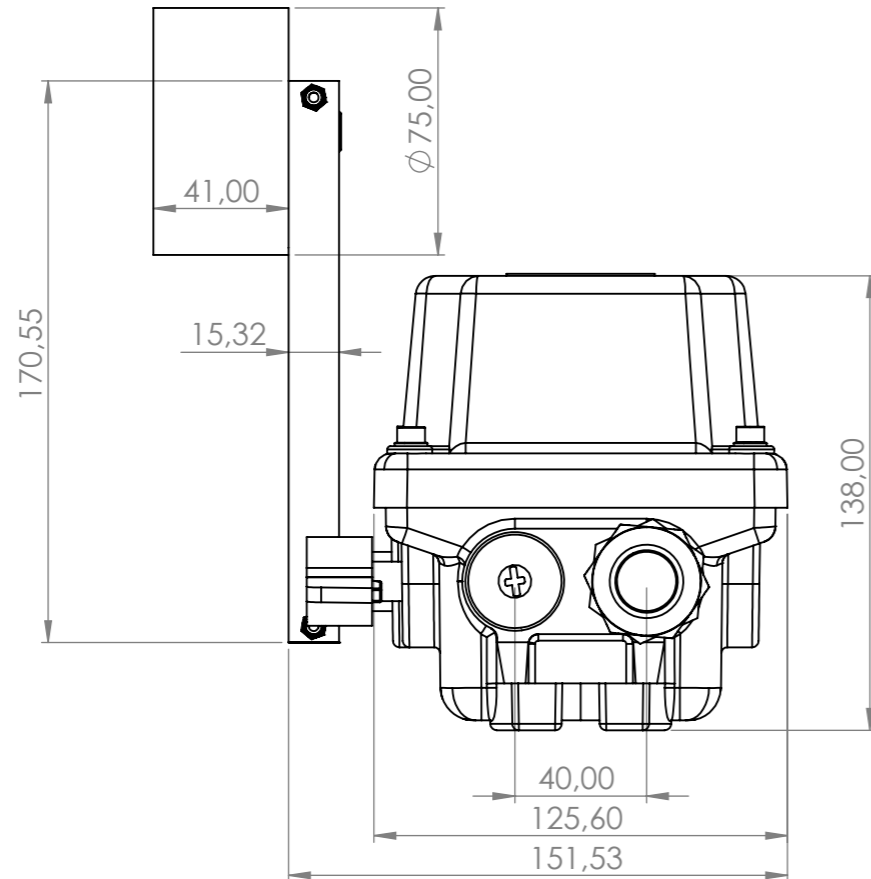
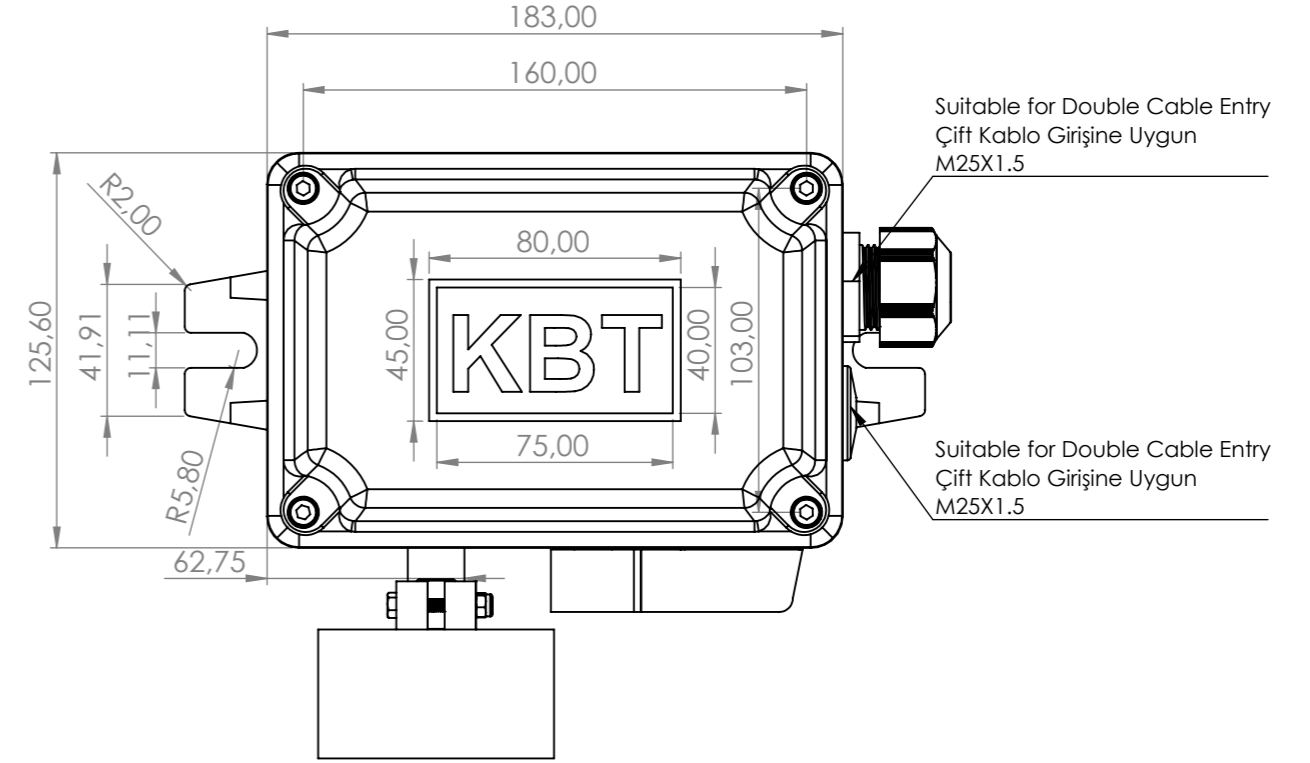
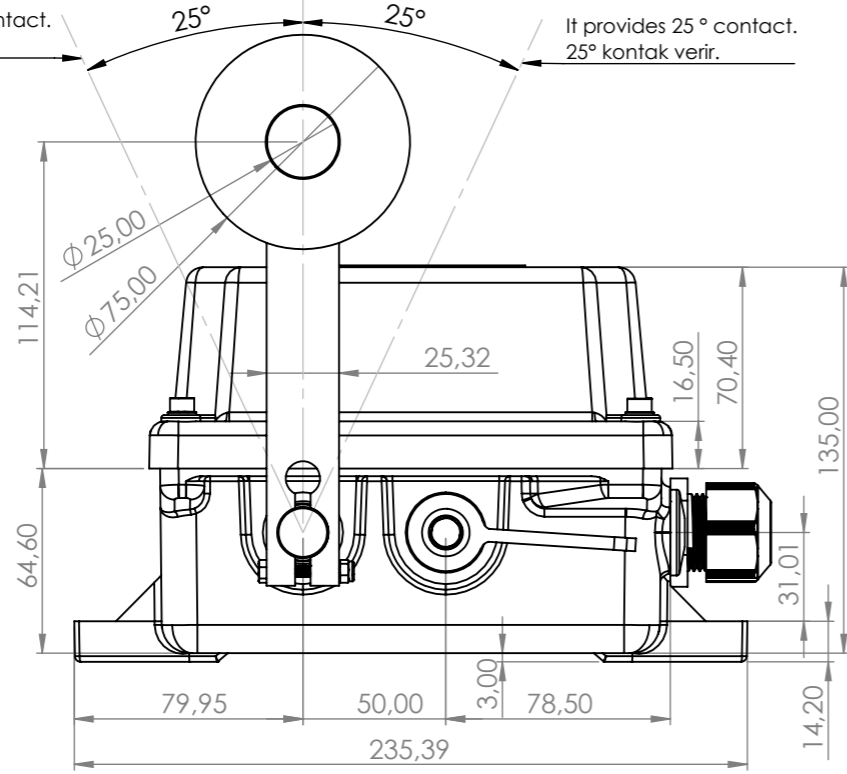


It provides 25° contact.
25° kontak verir.



KBT	Product Name	Position Limit Switch
	Model	TPR22-PS
	Serial Nr	501/11111
	Year Production	2020/1
	IP 67 250 VAC / 5A	CE
Made in TURKEY		
www.kbtelektrik.com info@kbtelektrik.com		

AKSI BELİRTİLMEDİĞİ SÜRECE
BOYUTLAR MİLMETREDİR.
DIMENSIONS ARE MILLIMETERS
UNLESS OTHERWISE SPECIFIED.

	İSİM	İMZA	TARİH
ÇİZEN	YAŞIN MUSELLİM		03.12.2020
DENET.	YUNUS SAKIZ		03.12.2020
ONAY.			
ÜRET.			
KALİTE			

MATERIAL(MALZEME):
BMC COMPOSITE BODY
BMC KOMPOZİT GÖVDE

AĞIRLIK(WEIGHT): 2.7 kg

TEKNİK RESMİ ÖLÇEKLENDİRMEYİN
PRODUCT NAME(ÜRÜN ADI):
CONVEYOR BELT POSITION SWITCH,
KONVEYÖR BANT POZİSYON ŞALTERİ

KBT
KBT Elektrik Malzemeleri San. ve Tic. A.Ş.

PRODUCT CODE(ÜRÜN KODU):
TPR22-PS

ÖLÇEK: 1:2
SAYFA 1 / 1

A3